

## Radiographie intraorale

# Technologie d'avant-garde pour de meilleurs soins

[dentsplysirona.com/intraoral](https://dentsplysirona.com/intraoral)



# Les professionnels dentaires peuvent compter sur les solutions de Dentsply Sirona

Les systèmes d'imagerie Dentsply Sirona procurent des outils de diagnostic de la plus haute qualité, vous offrant toute une gamme d'options afin que vous puissiez fournir les meilleurs soins possible à vos patients. Nous sommes conscients que chaque professionnel de la santé dentaire est unique dans sa façon de travailler et que la technologie dans son cabinet doit en tenir compte. Notre gamme de produits intraoraux propose un certain nombre d'options personnalisables afin de soutenir le flux de travail qui vous est propre.



---

« J'utilise des capteurs numériques depuis longtemps, mais avec le nouveau capteur Schick AE de Dentsply Sirona, j'ai vu une amélioration de ma qualité d'image immédiatement. Avec le filtre de rehaussement d'image avancé et ses optimisations, je suis convaincu que je vois tous les détails cliniques nécessaires pour soutenir un diagnostic précis. »

Dr Douglas M. Schulz, Leawood, KS

---



---

« La facilité de positionnement me permet de fournir des images de meilleure qualité à mes cliniciens, ce qui signifie que mes patients ne sont pas irradiés inutilement. La qualité, le confort et la sécurité que procure le capteur Schick 33 en fait un outil essentiel dans la prestation de soins complets de première qualité. »

Katrina Sanders RDH, Phoenix, AZ

---




---

« Le Logiciel d'imagerie Sidexis 4 est intuitif, ce qui facilite le maniement des images pour obtenir de plus grandes capacités diagnostiques. Le logiciel nous permet d'afficher et d'explorer simultanément des images en 2D, en 3D et intraorales, ce qui simplifie la planification de traitement et le diagnostic.»

Dr Clark Brown Jr., Melbourne, FL

---




---

« Dans notre cabinet, nous traitons des patients de tout âge et il est vraiment important d'utiliser la bonne technologie et des outils d'imagerie appropriés sur lesquels on peut compter.

Mes capteurs Schick et notre unité de radiographie Heliodont Plus me permettent de choisir mes équipements et leurs réglages selon la situation et le patient, tout en soutenant mes préférences individuelles.»

Dre Mona Patel, Whitefish Bay, WI

---

# L'accent sur une qualité d'image exceptionnelle

Qu'il s'agisse de capteurs ou de générateurs radiologiques, la qualité d'image que procure le portefeuille des technologies radiographiques Dentsply Sirona parle d'elle-même. L'utilisation de la dose la plus faible nécessaire selon le principe ALARA\* est une autre raison pour laquelle nos radiographies numériques conviennent parfaitement à votre cabinet.

Grâce à la combinaison de nos produits de radiographie intraorale, de nos générateurs radiologiques et de nos systèmes de positionnement, vos avantages sont infinis et peuvent amener votre pratique de la dentisterie à un niveau supérieur.



Schick 33 et Schick AE



Heliodent Plus



Système de positionnement AimRight

\* Aussi bas que raisonnablement possible

# La bonne solution pour toutes les tâches cliniques

Que vous introduisiez la technologie numérique dans votre cabinet ou mettiez à jour un cabinet déjà entièrement numérique, la famille de produits intraoraux de Dentsply Sirona comprend la solution adaptée à vos flux de travaux et à vos besoins individuels.



## 1 Système adhésif et autoclavable AimRight

Les systèmes de positionnement AimRight vous procurent l'outil ultime pour une acquisition d'images précise et facile.



## 2 Heliodent Plus

La modularité du générateur radiologique Heliodent Plus permet de l'adapter à votre cabinet, ce qui constitue une solide fondation pour des images radiographiques optimales avec un fonctionnement rapide et sécuritaire.



## 3 Sidexis 4

Avec une interface utilisateur moderne et des outils intuitifs, Sidexis 4 est le nouveau chef d'œuvre de la famille d'imagerie de Dentsply Sirona.



## 4 Schick 33 et Schick AE

Avec les capteurs intraoraux Schick, vous obtenez des images numériques de qualité HD et des fonctions de filtrage axées sur le diagnostic, ainsi qu'une méthode de travail plus rapide et plus flexible.

# Logiciel Sidexis 4

Ce logiciel d'imagerie moderne et très intuitif supporte un diagnostic précis. Avec son interface utilisateur primée, Sidexis 4 procure un espace de travail cohérent et une navigation intelligible, économisant un temps précieux en cabinet et permettant une communication optimale avec le patient.



# Simplifier votre flux de travail numérique

Les meilleures images ne sont vraiment optimales que lorsqu'elles sont affichées dans le bon logiciel. Les capteurs Schick et le logiciel Sidexis 4 s'intègrent facilement et fournissent un support diagnostique ultime dans votre cabinet. Avec des outils tels que son curseur de réglage dynamique de la netteté et ses filtres cliniques de rehaussement sophistiqués, vos images vont toujours supporter votre évaluation diagnostique.

## Flux de travaux intégrés

Sidexis 4 peut être facilement intégré à votre cabinet et utilisé de façon intuitive. Le logiciel offre également des possibilités supplémentaires allant au-delà du diagnostic d'image, permettant à votre cabinet de demeurer prêt pour sa croissance.

## Conception moderne et intuitive

Sidexis 4 offre un tout nouveau look. Au-delà de son design impressionnant, ce logiciel bénéficie également d'une approche de fonctionnement intuitive et d'une interface claire. La nouvelle fonction de chronologie vous offre une navigation facilitée des images du patient et de ses antécédents de traitement.

## 2D/3D simultanément

Avec Sidexis 4, vous pouvez visualiser des données 2D et 3D simultanément et côte à côte sans passer d'un programme à l'autre. Cela vous fait gagner du temps et les comparaisons croisées vous offrent une sécurité maximale dans le diagnostic et le traitement.

## Fonction Comparaison

Dans Sidexis 4, vous comparez simultanément deux clichés 3D ou jusqu'à quatre clichés 2D. Par exemple, vous pouvez parcourir deux volumes en même temps, établir des comparaisons croisées en un coup d'œil et expliquer clairement à vos patients le plan de traitement.



# Schick 33

Avec ses 33 paires de lignes par mm\* et son scintillateur CsI, Schick 33 est l'outil idéal sur lequel vous pouvez compter. Des images de haute qualité affichées immédiatement sur votre ordinateur et prêtes pour le diagnostic.



## Avantages :

- Qualité d'image supérieure
- Curseur de netteté dynamique pour l'optimisation individuelle de l'image
- Remplacement de câble facile

## Des capteurs à tailles multiples

Les capteurs Schick 33 sont offerts en trois tailles :

**Taille 2 :** Radiographies périapicales et interproximales pour adulte

**Taille 1 :** Radiographies périapicales et interproximales pour adultes de petite taille et enfants

**Taille 0 :** Radiographies pédiatriques

## Plusieurs longueurs de câble

Le choix de la longueur du câble des capteurs procure une flexibilité, peu importe la grandeur et la configuration de la salle de traitement.

**Options :** Câble de 3 pi, 6 pi et 9 pi



## Une netteté d'image éprouvée

Une qualité d'image exceptionnelle n'est que le point de départ avec les capteurs intraoraux Schick 33. Le curseur de netteté dynamique vous permet de régler les paramètres diagnostiques en termes de netteté. Des options de curseur supplémentaires sont disponibles pour les modifications de luminosité et de contraste. La configuration individualisée procure des images optimisées pour votre diagnostic, ce qui vous permet de gagner un temps précieux. D'un simple clic, vous obtenez la bonne image pour chaque situation de traitement et un soutien clinique ultime.



0 %



50 %



100 %

## Améliorations du rehaussement de l'image

Avec les capteurs Schick 33, vous avez le choix entre cinq filtres diagnostiques pour le rehaussement de l'image : dentisterie générale, endodontie, parodontie, restauration et hygiène. Ces vues cliniques spécifiques sont conçues pour optimiser votre diagnostic, améliorant l'image en fonction de vos besoins.



## Connectivité

Flexibilité optimale et sécurité avec l'interface USB3, pour un flux de travail sécuritaire et éprouvé.

L'interface USB 3 permet une lecture accélérée des informations et un transfert optimisé des données. Les fiches de branchement protégées offrent une durabilité supplémentaire pour une utilisation quotidienne.

# Schick AE

La technologie d'imagerie évoluée Advanced Exposure du capteur Schick AE associe l'excellente résolution de 33 paires de lignes par mm\* avec une acquisition d'image optimisée et des fonctions de rehaussement exclusives pour maximiser votre capacité diagnostique.



## Avantages :

- Qualité d'image exceptionnelle avec des filtres de rehaussement optimisé pour le diagnostic
- Plage dynamique élevée
- Curseur de netteté dynamique pour l'amélioration individualisé des images
- Transfert de données USB amélioré
- Remplacement de câble facile

## Des capteurs à tailles multiples

Les capteurs Schick AE sont offerts en trois tailles :

**Taille 2 :** Radiographies périapicales et interproximales pour adulte

**Taille 1 :** Radiographies périapicales et interproximales pour adultes de petite taille et enfants

**Taille 0 :** Radiographies pédiatriques

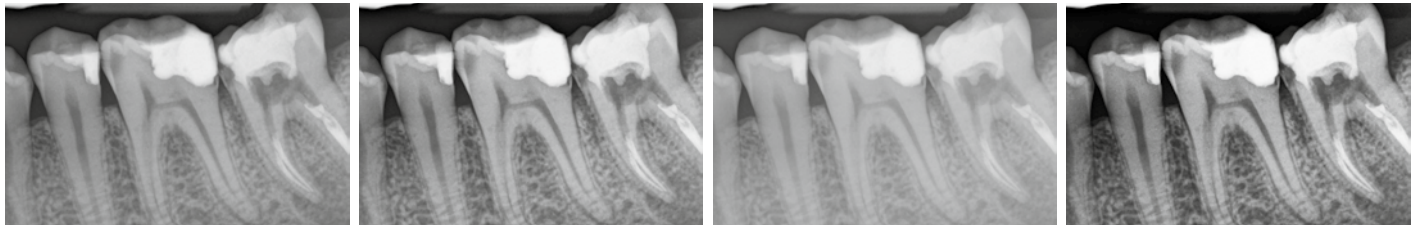
## Plusieurs longueurs de câble

Le choix de la longueur du câble des capteurs procure une flexibilité, peu importe la grandeur et la configuration de la salle de traitement.

**Options :** Câble de 3 pi, 6 pi et 9 pi

# Une confiance diagnostique soutenue

Les capteurs Schick AE offrent un rehaussement d'images évolué afin de mettre en évidence les structures anatomiques pertinentes qui soutiennent un diagnostic précis et détaillé. Les images à faible bruit, la visibilité des radiographies sous-exposées ou surexposées et les options de rehaussement d'image dédiées aux indications telles que l'endodontie ou la carie dentaire contribuent à fournir des avantages significatifs en matière de certitude diagnostique.



Dentisterie Générale

Endodontie

Parodontie

Restauration

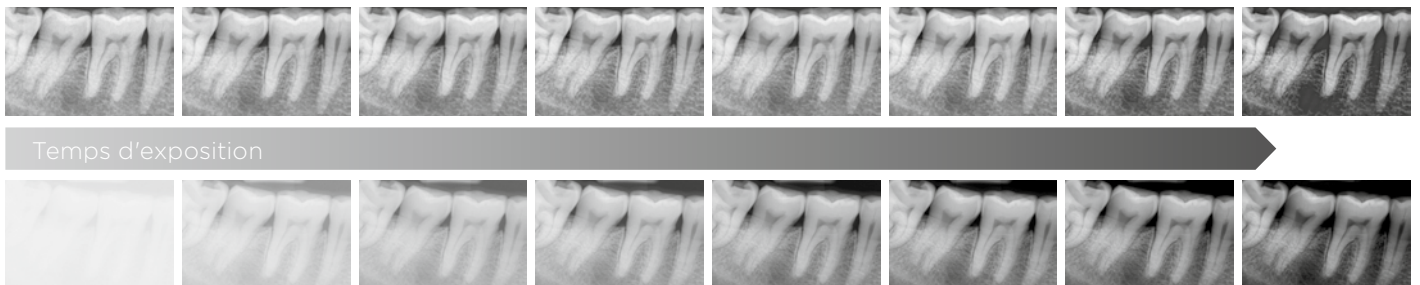
## Réglage dynamique de la netteté de l'image

Pour optimiser davantage vos radiographies, vous pouvez utiliser le curseur dynamique de réglage de la netteté de l'image, avec la possibilité de modifier également la luminosité et le contraste. Une simple configuration suffit et vos images sont prêtes pour l'examen – affichées pour appuyer votre diagnostic et pour améliorer l'efficacité de votre flux de travail.

## Plage dynamique élevée qui ajuste vos radiographies

La dose de radiation utilisée et le traitement ultérieur des données de l'image revêtent une grande importance sur la qualité d'image dans son ensemble. Le nouveau capteur Schick AE est beaucoup plus adapté aux fluctuations des paramètres d'exposition. Même dans les plages de doses inférieures, plus de détails sont visibles.

Schick AE



Capteur ordinaire

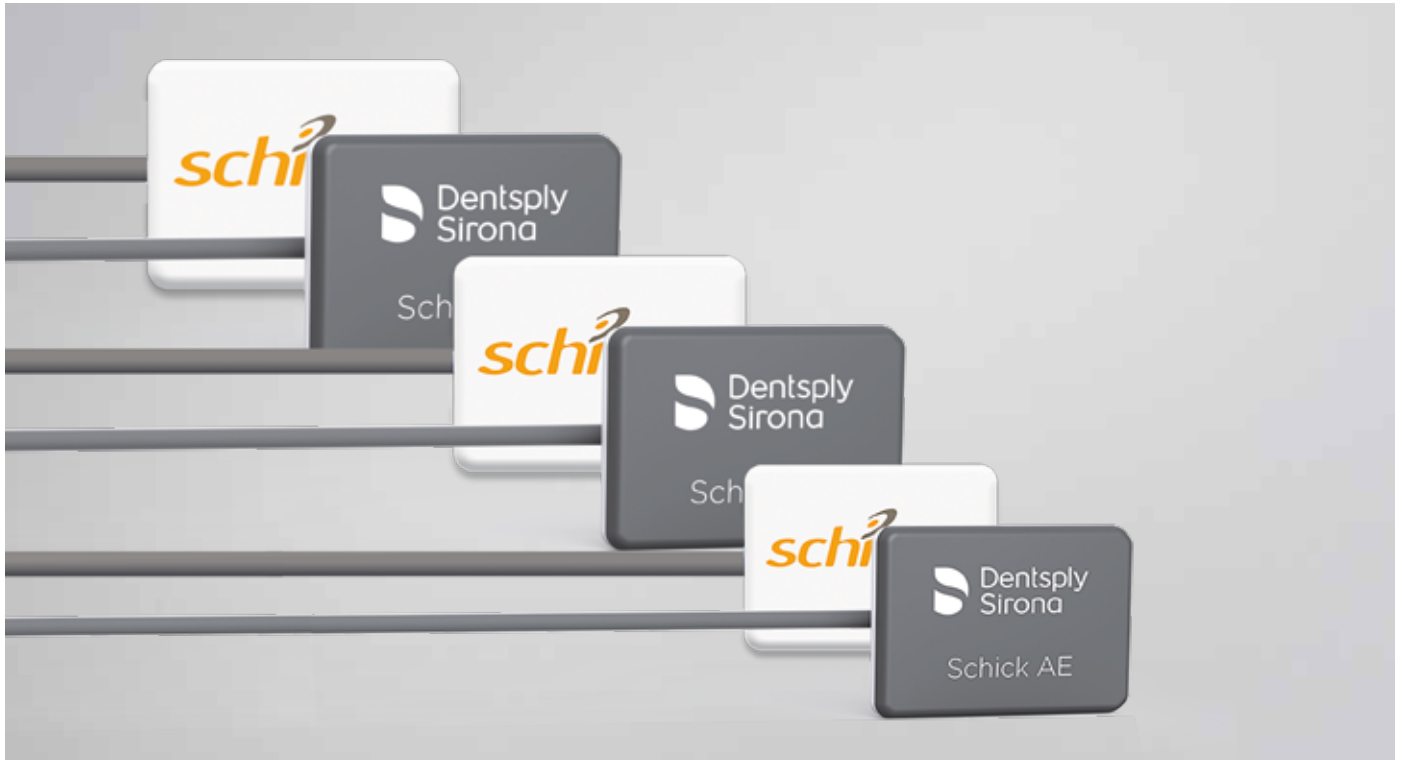
## Connectivité USB

L'utilisation de capteurs Schick AE en combinaison avec la nouvelle interface USB 3 permet une lecture accélérée des informations et un transfert de données optimisé. Les fiches de branchement protégées offrent une durabilité supplémentaire pour une utilisation quotidienne en cabinet.



## Le bon capteur en tout temps

Les capteurs Schick AE et Schick 33 offrent l'intégration parfaite à votre flux de travail et une qualité d'image optimale. Plusieurs tailles de capteurs permettent une expérience vraiment personnalisée pour chaque patient en regard de sa situation clinique. Leur intégration et leurs utilisations faciles rendent votre flux de travail plus efficace.



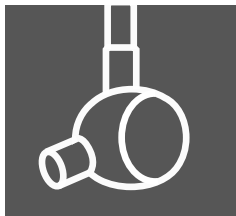
## Câble interchangeable

Si un câble de capteur est endommagé, vous pouvez le remplacer facilement en seulement quelques minutes. Le remplacement du câble est aussi simple que de desserrer deux vis, ce qui permet de gagner du temps et de ne perdre aucune productivité, tout en protégeant votre investissement. Un câble de rechange est fourni avec chaque capteur Schick 33 et Schick AE.



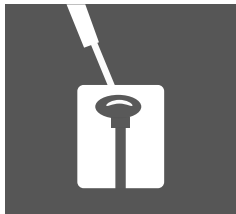
## Une flexibilité ultime

La modularité de la famille de produits intraoraux de Dentsply Sirona permet de répondre aux besoins individuels de chaque dentiste avec une solution sur mesure, adaptée à sa pratique de la dentisterie. Que vous ayez un cabinet relativement petit avec quelques salles ou un très grand cabinet, tous nos produits peuvent être configurés pour répondre à vos besoins et à vos préférences. Cela permet une intégration parfaite à votre flux de travail courant et l'obtention de résultats optimaux.



### Installation sophistiquée

Heliodent Plus propose une large gamme d'options de systèmes d'ancrage permettant une configuration optimale dans chaque salle de traitement. Cet appareil est conçu pour s'adapter à vos préférences de traitement et vous permettre de travailler confortablement.



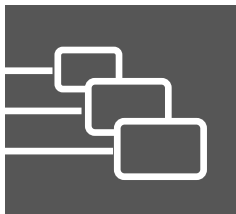
### Remplacement du câble de capteur

Les multiples longueurs de câble et leur remplacement facile offrent toute la flexibilité requise pour s'adapter à votre flux de travail, ainsi qu'une sécurité supplémentaire sur votre investissement qui vous assure de ne jamais vous retrouver sans capteur.



### Connectivité

L'interface USB procure une meilleure durabilité qu'un branchement par câble USB standard et elle prend en charge un transfert de données optimisé, garantissant une prise d'images intraorales efficace et sécurisée.



### Tailles multiples

Les capteurs sont offerts en plusieurs tailles, augmentant la personnalisation du système pour chaque patient et chaque situation clinique.

# Heliodent Plus

L'unité radiologique intraorale Heliodent Plus permet une fonctionnalité optimale dans chaque cabinet. La modularité de ses options d'installation et la qualité d'image qu'elle procure dépassent toutes les attentes.



## Avantages :

- Fonctionnement sécuritaire et intuitif
- Flexibilité avec un choix parmi trois longueurs de bras
- Fonctionnalité à distance
- Qualité robuste garantissant la durabilité et la sécurité de votre investissement

## Conception intelligente pour un positionnement stable et une qualité d'image ultime

Heliodent Plus offre une dimension de foyer de 0,4 mm et un appareil stable sans mouvement pour soutenir votre flux de travail de façon optimale.

## Intuitif et flexible

Réduisez considérablement les difficultés grâce à des options d'utilisation facile à comprendre et à de nombreuses options de configurations d'installation. Heliodent Plus constitue un partenaire fiable pour un flux de travail réellement flexible, répondant aux besoins uniques de votre cabinet.

## Installation sophistiquée

Grâce à ses différentes options d'installation, Heliodent Plus peut être facilement adapté aux particularités de toute salle de radiographie, quelles que soient les dimensions ou la configuration de la pièce. Que votre appareil soit un modèle mural, installé au plafond, connecté à même votre centre de traitement Dentsply Sirona ou mobile, nous proposons des options pour prendre en charge tout flux de travail unique.



Modèle mural



Panneau de contrôle



Télécommande



Déclenchement manuel



Heliodent Plus incorporé à même le centre de traitement



Heliodent Plus mobile



Heliodent Plus installé au plafond



Au plafond, combiné avec une lampe LEDview Plus



Cône standard de 20 cm



Cône long de 30 cm



Cône carré de 30 cm



Configurer votre Heliodent Plus sur:  
[www.heliodentconfigurator.com](http://www.heliodentconfigurator.com)

# Systeme de positionnement adhésif AimRight

Maximisez confort et efficacité sans augmenter la dimension du capteur. Offrant un multiple de configurations, ce système à usage unique convient à tous les patients, quelle que soit leur taille ou les défis anatomiques.



## Avantages :

- Jetable, pour un contrôle optimal des règles d'hygiène
- Système de code couleur simple pour une utilisation facile
- Peut être utilisé avec n'importe quelle taille de capteur ou plaque de phosphore
- Prend en charge le positionnement précis des radiographies intraorales pour de meilleurs résultats d'image



# Système de positionnement autoclavable AimRight

Muni d'un anneau de visée unique et d'un bras avec support intégré exclusif, ce système est facile à assembler et à positionner correctement.



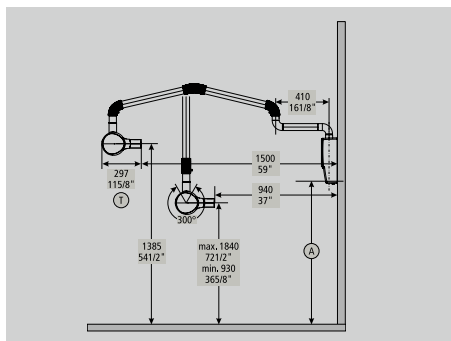
## Avantages :

- Autoclavable pour un usage en continu
- Système de code couleur simple pour une utilisation facile
- Montage et démontage rapide entre chaque patient
- Prend en charge le positionnement précis des radiographies intraorales pour de meilleurs résultats d'image

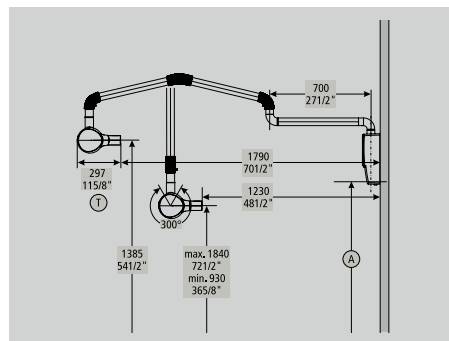


# Spécifications techniques

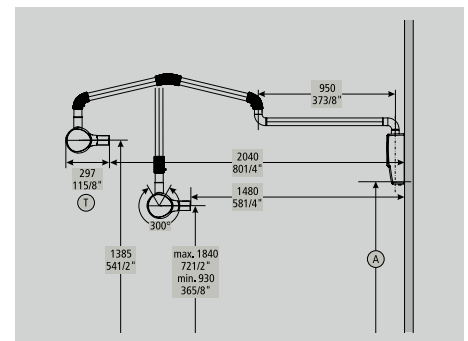
Heliodent Plus	
Type de générateur radiologique	Générateur à haute fréquence avec haute tension constante
Tension du tube	Ajustable de 60 kV à 70 kV
Intensité du courant anodique	7 mA
Foyer	0.4 (IEC 336)
Tension d'alimentation	120-240 V ± 10 % sans commutation, 50/60 Hz
Temps d'exposition	Réglable progressivement à partir de 0.01 à 3.2 s
Détection de média	Préréglages pour film radiographique et capteurs Schick AE et Schick 33; les temps d'exposition peuvent être ajustés individuellement pour d'autres systèmes de radiographie.
Affichage	Affichage multicolore pour montrer les différents états du système
Distance du point focale à la peau	Standard 20 cm, optionnel 30 cm
Options d'installation	Installation murale avec trois longueurs de bras, modèle monté sur un centre de traitement, installation avec déclenchement manuel, à télécommande ou avec minuterie à distance, modèle de plafond, au plafond en combinaison avec lumière LED, ou modèle mobile



Heliodent Plus avec bras de support moyen \*



Heliodent Plus avec bras de support long \*



Heliodent Plus avec bras de support extra long

Schick 33	
<b>Capteurs</b>	
Taille 0 : Surface Active	18 mm x 24 mm
Taille 0 : Dimensions	23.6 mm x 32 mm x 7.5 mm
Taille 1 : Surface Active	20 mm x 30 mm
Taille 1 : Dimensions	25.4 mm x 38.3 mm x 7.5 mm
Taille 2 : Surface Active	25.6 mm x 36 mm
Taille 2 : Dimensions	31.2 mm x 43 mm x 7.5 mm
Taille de pixel	15 µm
Résolution calculée	28 lp/mm
Résolution théorique	33 lp/mm
Longueur du câble	3 pi, 6 pi et 9 pi
<b>Interface USB</b>	
Port pour interface USB	USB 3
Alimentation	Interface USB

Schick AE	
<b>Capteurs</b>	
Taille 0 : Surface Active	18 mm x 24 mm
Taille 0 : Dimensions	23.1 mm x 31.6 mm x 8.2 mm
Taille 1 : Surface Active	20 mm x 30 mm
Taille 1 : Dimensions	25.1 mm x 37.6 mm x 8.2 mm
Taille 2 : Surface Active	25.6 mm x 36 mm
Taille 2 : Dimensions	30.7 mm x 43.7 mm x 8.2 mm
Taille de pixel	15 µm
Résolution calculée	28 lp/mm
Résolution théorique	33 lp/mm
Longueur du câble	3 pi, 6 pi et 9 pi
<b>Interface USB</b>	
Port pour interface USB	USB 3
Alimentation	Interface USB

\* Dimensions exactes disponibles dans les spécifications d'installation

## Exigences du PC pour Sidexis 4\*

Serveur	Exigences minimales	Exigence recommandées
Système d'exploitation	<ul style="list-style-type: none"> <li>Windows Server 2008 R2 (64bit)</li> <li>Windows Server 2012 R2 (64bit)</li> <li>Windows 7 Pro SP1 (64bit)</li> <li>Windows 8.1 Pro (64bit)</li> <li>Windows 10 Pro (64bit)*</li> </ul> * Version 1607, Build: 14393.693	<ul style="list-style-type: none"> <li>Windows Server 2008 R2 (64 bit)</li> <li>Windows Server 2012 R2 (64 bit)</li> </ul>
Mémoire vive	≥ 4 GB	≥ 8 GB
Processeur de l'unité centrale	≥ 2 GHz DualCore	≥ 2.3 GHz QuadCore de 64 bit (x64)
Disque dur	> 675 GB	> 1 TB
Pendant le fonctionnement, veillez à ce qu'il y ait toujours suffisamment d'espace disque disponible.		

Poste de travail	Minimum requis pour poste de travail 2D	Minimum requis pour poste de travail 3D
Système d'exploitation	<ul style="list-style-type: none"> <li>Windows 7 Pro SP1 (32 o. 64bit)</li> <li>Windows 8.1 Pro (64bit)</li> <li>Windows 10 Pro (64bit)*</li> </ul> * Version 1607, Build: 14393.693	<ul style="list-style-type: none"> <li>Windows 7 Professional, Ultimate (64 bit), également compatible avec Bootcamp;</li> <li>Windows 8 Pro (64 bit)</li> <li>Windows 8.1 Pro (64 bit)</li> </ul>
Mémoire vive	≥ 4 GB	≥ 8 GB
Processeur de l'unité centrale	≥ 2 GHz DualCore	≥ 2.3 GHz QuadCore avec 64 bit (x64)
Mémoire de la carte graphique**	≥ 512 MB	≥ 1GB
DirectX	DirectX 9.0c	DirectX 10 avec WDDM 1.0 ou version de pilote supérieure
Disque dur	≥ 5 GB	≥ 5 GB

\* Pour plus d'informations, consulter [www.dentsplysirona.com](http://www.dentsplysirona.com) sous la rubrique Configuration requise pour le système d'imagerie. La configuration requise peut varier en fonction du matériel utilisé.

\*\* Pour que l'interaction avec le volume 3D soit fiable et « lisse », les cartes graphiques avec une note de passage GPU Passmark suivante sont recommandées: NVIDIA: Passmark > 1000; AMD: Passmark > 1500; Onboard: > 540

## Dentsply Sirona Canada

525 Rowntree Dairy Road, unité 1  
Woodbridge, ON L4L 7K6

[dentsplysirona.com](http://dentsplysirona.com)

### Solutions cliniques

Préventive  
Restauration  
Orthodontie  
Endodontie  
Implants  
Prothèses

### Technologies facilitantes

CFAO  
Imagerie  
Centres de traitements  
Instruments