

---

Neu ab:  
New as of:  
Nouveau depuis:  
Nuevo a partir de:

---

03.2019

 Dentsply  
Sirona

# Hugo, Theo

Gebrauchsanweisung  
Operating Instructions  
Notice d'utilisation  
Manual del operador

Deutsch / English / Français / Español





# Hugo, Theo

Gebrauchsanweisung

Deutsch

# Hugo, Theo

Operating Instructions

English

# Hugo, Theo

Notice d'utilisation

Français

# Hugo, Theo

Manual del operador

Español



---

Neu ab:

03.2019

---



# Hugo, Theo

Gebrauchsanweisung

Deutsch



# Inhaltsverzeichnis

<b>1</b>	Allgemeine Angaben.....	<b>3</b>
1.1	Sehr geehrter Kunde .....	3
1.2	Kontaktdaten.....	3
1.3	Aufbau der Unterlage.....	4
1.3.1	Kennzeichnung der Gefahrenstufen .....	4
1.3.2	Verwendete Formatierungen und Zeichen.....	4
<b>2</b>	Sicherheitshinweise .....	<b>5</b>
2.1	Änderungen am Produkt.....	5
2.2	Zubehör.....	5
2.3	Höchstbelastbarkeit .....	5
<b>3</b>	Produktübersicht.....	<b>6</b>
3.1	Arbeitsstuhl Hugo.....	6
3.2	Arbeitsstuhl Theo .....	7
<b>4</b>	Bedienung.....	<b>8</b>
4.1	Höhenverstellung mit Handauslösung .....	8
4.2	Höhenverstellung mit Fußauslösung .....	9
4.3	Rückenlehne .....	9
4.4	Sitzflächenneigung.....	10
<b>5</b>	Pflege und Reinigung .....	<b>11</b>
5.1	Pflege-, Reinigungs- und Desinfektionsmittel .....	11
5.2	Pflege und Reinigung.....	12
<b>6</b>	Technische Daten .....	<b>13</b>
6.1	Arbeitsstuhl Hugo.....	13
6.2	Arbeitsstuhl Theo .....	14

# 1 Allgemeine Angaben

## 1.1 Sehr geehrter Kunde ...

Wir bedanken uns für den Kauf Ihres Arbeitsstuhles Hugo aus dem Hause Dentsply Sirona.

Zu diesem Erzeugnis gehören auch die mitgelieferten technischen Unterlagen. Bewahren Sie diese Unterlagen immer griffbereit auf.

Diese Gebrauchsanweisung zeigt die verschiedenen Ausführungen des Arbeitsstuhles.

Die Wartung sowie die Pflege und Reinigung führen Sie bitte anhand der entsprechenden Hinweise durch.

Zur Vermeidung von Personen- und Sachschäden beachten Sie dabei auch die Sicherheitshinweise.

Ihr Dentsply Sirona – Team

## 1.2 Kontaktdaten

### Kunden-Service-Center

Bei technischen Fragen steht Ihnen unser Kontaktformular im Internet unter der Adresse [www.sirona.de](http://www.sirona.de) zur Verfügung. Folgen Sie in der Navigationsleiste den Menüpunkten *"KONTAKT"* / *"Kunden-Service-Center"* und klicken Sie dann auf die Schaltfläche *"KONTAKTFORMULAR TECHNISCHE ANFRAGEN"*.


Sirona Dental Systems GmbH  
Fabrikstrasse 31  
64625 Bensheim  
Deutschland


Tel.: +49 (0) 6251/16-0  
Fax: +49 (0) 6251/16-2591  
E-Mail: [contact@sirona.com](mailto:contact@sirona.com)  
[www.sirona.com](http://www.sirona.com)


## 1.3 Aufbau der Unterlage

### 1.3.1 Kennzeichnung der Gefahrenstufen

Zur Vermeidung von Personen- und Sachschäden beachten Sie die in diesem Dokument aufgeführten Warn- und Sicherheitshinweise. Diese sind besonders gekennzeichnet:

 <b>GEFAHR</b>
Unmittelbar drohende Gefahr, die zu schweren Körperverletzungen oder zum Tod führt.

 <b>WARNUNG</b>
Möglicherweise gefährliche Situation, die zu schweren Körperverletzungen oder zum Tod führen könnte.

 <b>VORSICHT</b>
Möglicherweise gefährliche Situation, die zu leichten Körperverletzungen führen könnte.

<b>ACHTUNG</b>
Möglicherweise schädliche Situation, bei der das Produkt oder eine Sache in seiner Umgebung beschädigt werden könnte.

<b>WICHTIG</b>
Anwendungshinweise und andere wichtige Informationen.

**Tip:** Informationen zur Arbeitserleichterung.

### 1.3.2 Verwendete Formatierungen und Zeichen

Die in diesem Dokument verwendeten Formatierungen und Zeichen haben folgende Bedeutung:

<ul style="list-style-type: none"> <li>✓ Voraussetzung</li> <li>1. Erster Handlungsschritt</li> <li>2. Zweiter Handlungsschritt</li> <li>oder</li> <li>➤ Alternative Handlung</li> <li>↔ Ergebnis</li> <li>➤ Einzelner Handlungsschritt</li> </ul>	Fordert Sie auf, eine Tätigkeit auszuführen.
siehe „Verwendete Formatierungen und Zeichen [-> 4]“	Kennzeichnet einen Bezug zu einer anderen Textstelle und gibt deren Seitenzahl an.
• Aufzählung	Kennzeichnet eine Aufzählung.
„Befehl / Menüpunkt“	Kennzeichnet Befehle / Menüpunkte oder ein Zitat.



## 2 Sicherheitshinweise

### 2.1 Änderungen am Produkt

Änderungen, die die Sicherheit für Betreiber oder Dritte beeinträchtigen könnten, sind auf Grund gesetzlicher Vorschriften nicht statthaft!

### 2.2 Zubehör

Um die Produktsicherheit zu gewährleisten, darf das Produkt nur mit Original-Zubehör von Dentsply Sirona oder von Dentsply Sirona freigegebenem Zubehör Dritter betrieben werden. Der Benutzer trägt das Risiko bei Verwendung von nicht freigegebenem Zubehör.

### 2.3 Höchstbelastbarkeit

Beachten Sie bitte die Höchstbelastbarkeit des Arbeitsstuhles von **135kg**.

## 3 Produktübersicht

### 3.1 Arbeitsstuhl Hugo

#### Modell „Manual“

Höhenverstellung mit Handauslösung



#### Modell „Manual Plus“

Höhenverstellung mit Handauslösung und Fußring



### Modell „Manual Freehand“

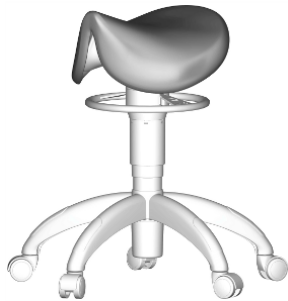
Höhenverstellung mit Fußauslösung



## 3.2 Arbeitsstuhl Theo

### Modell „Manual“

Höhenverstellung mit Handauslösung



## 4 Bedienung

### 4.1 Höhenverstellung mit Handauslösung

#### Arbeitsstuhl Hugo

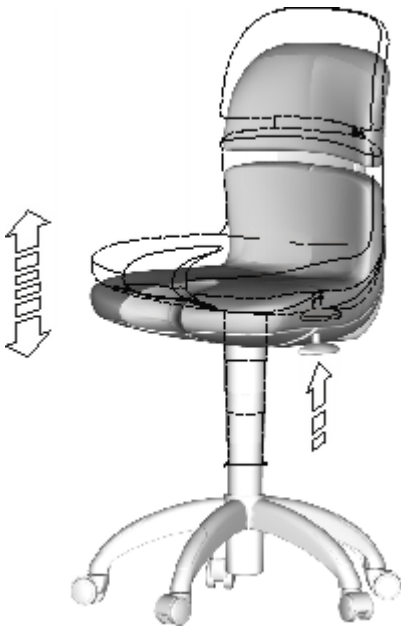
Der Bedienhebel für die Handauslösung befindet sich **links unter der Sitzfläche**.

- **Höherstellen**

Entlasten Sie die Sitzfläche weitestgehend vom Körpergewicht und ziehen den Bedienhebel nach oben.

- **Absenken**

Belassen Sie Ihr Körpergewicht auf der Sitzfläche und ziehen Sie den Bedienhebel nach oben.



#### Arbeitsstuhl Theo

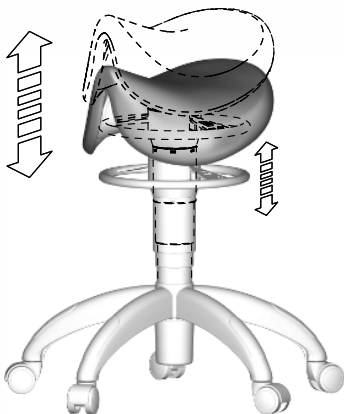
Der Bedienring für die Handauslösung befindet sich **unter der Sitzfläche**.

- **Höherstellen**

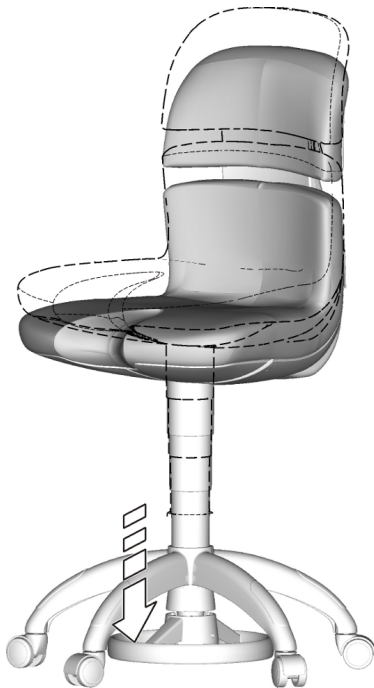
Entlasten Sie die Sitzfläche weitestgehend vom Körpergewicht und drücken oder ziehen Sie den Bedienring.

- **Absenken**

Belassen Sie Ihr Körpergewicht auf der Sitzfläche und drücken oder ziehen Sie den Bedienring.



## 4.2 Höhenverstellung mit Fußauslösung



- **Höherstellen**  
Entlasten Sie die Sitzfläche weitestgehend vom Körpergewicht und drücken Sie mit dem Fuß auf die Auslösetaste.
- **Absenken**  
Belassen Sie Ihr Körpergewicht auf der Sitzfläche und drücken Sie mit dem Fuß auf die Auslösetaste.

Durch Entfernen des Fußes bleibt die gewünschte Sitzhöhe bestehen.

## 4.3 Rückenlehne

Die Verstellung der Rückenlehne erfolgt durch einfaches Zurücklehnen.



### WICHTIG

Kein Bedienhebel

### WICHTIG

**Rückenlehne nicht verstellbar!**

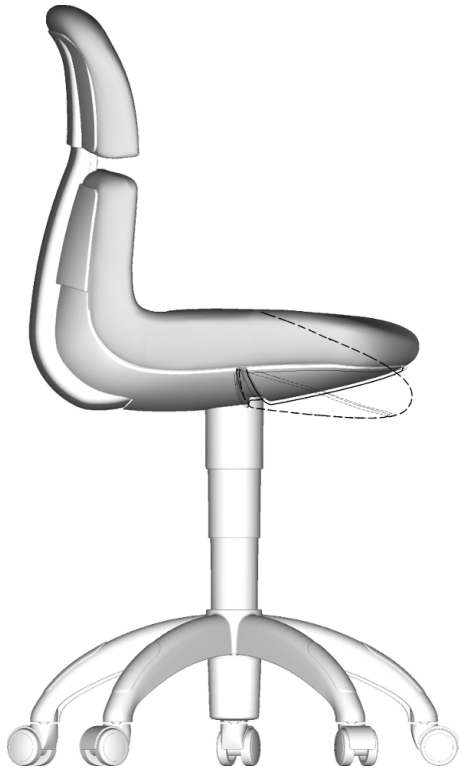
Eine Höhen- bzw. Tiefenverstellung der Rückenlehne ist nicht möglich.

## 4.4 Sitzflächenneigung

### Arbeitsstuhl Hugo

Die Sitzfläche des Arbeitsstuhles verfügt über eine absenkbare Vorderkante.

Die beiden Seiten können unabhängig von einander durch Druck der Oberschenkel gesenkt werden.



#### WICHTIG

Kein Bedienhebel

### Arbeitsstuhl Theo

Die Sitzfläche des Arbeitsstuhles verfügt über ein einstellbares Balance-System.

Das Balance-System ermöglicht es der Sitzfläche durch Kippen und Neigen, sich Ihrer Sitzhaltung flexibel anzupassen. Durch Entlasten schwenkt die Sitzfläche wieder in die Ursprungsposition zurück.

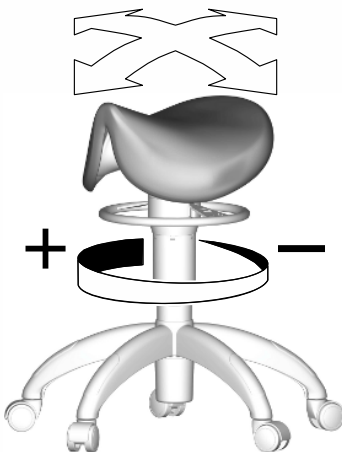
Der Bewegungsbereich des Balance-Systems lässt sich durch drehen des Bedienringes einstellen.

- **Bewegungsbereich erhöhen**

Drehen Sie den Bedienring im Uhrzeigersinn, um den Bewegungsbereich der Sitzfläche zu erhöhen.

- **Bewegungsbereich verringern**

Drehen Sie den Bedienring gegen den Uhrzeigersinn, um den Bewegungsbereich der Sitzfläche zu verringern oder zu sperren.



## 5 Pflege und Reinigung

### 5.1 Pflege-, Reinigungs- und Desinfektionsmittel

#### ACHTUNG

##### Zugelassene Pflege-, Reinigungs- und Desinfektionsmittel

Verwenden Sie nur die von Dentsply Sirona zugelassenen Pflege-, Reinigungs- und Desinfektionsmittel!

Eine ständig aktualisierte Liste der zugelassenen Mittel können Sie im Internet über das Online-Portal für Technische Unterlagen abrufen. Das Portal erreichen Sie unter der Adresse:

[www.dentsplysirona.com/manuals](http://www.dentsplysirona.com/manuals)

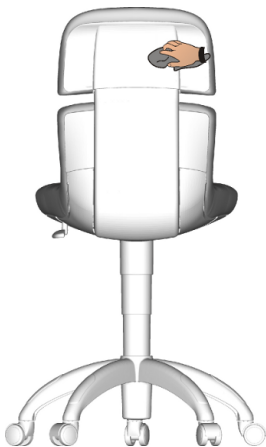
Klicken Sie dort auf den Menüpunkt "*Allgemeine Dokumente*" und öffnen Sie dann das Dokument "*Pflege-, Reinigungs- und Desinfektionsmittel*".

Wenn Sie keine Zugangsmöglichkeit zum Internet haben, wenden Sie sich bitte an Ihr Dentaldepot, um die Liste zu bestellen (REF 59 70 905).

## 5.2 Pflege und Reinigung



- **Desinfizieren**  
Es ist Sprüh- oder Wischdesinfektion mit Flächendesinfektionsmitteln möglich.
- **Reinigen**  
Entfernen Sie Schmutz und Desinfektionsmittelrückstände regelmäßig mit milden, handelsüblichen Reinigungsmitteln.
- **Polster**  
Verwenden Sie nur die von Sirona zugelassenen Mittel für Polster, siehe „Pflege-, Reinigungs- und Desinfektionsmittel“!
- **Medikamentenbeständigkeit**  
Viele Medikamente können aufgrund der hohen Konzentration und der verwendeten Wirkstoffe die Oberflächen anlösen, anätzen, bleichen oder verfärben. Nur ein sofortiges Abwischen mit einem feuchten Tuch mit Reinigungsmittel kann einen Schaden verhindern!
- **Laufrollen**  
Reinigen Sie in regelmäßigen Abständen die Laufrollen des Arbeitsstuhls, um Beschädigungen des Fußbodens zu vermeiden.

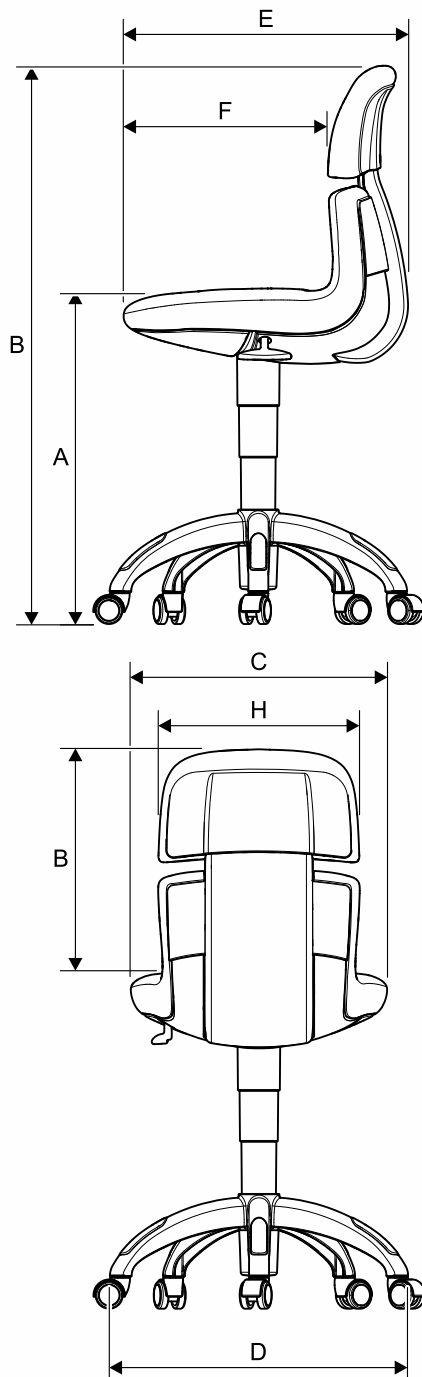




## 6 Technische Daten

### 6.1 Arbeitsstuhl Hugo

#### Abmessungen



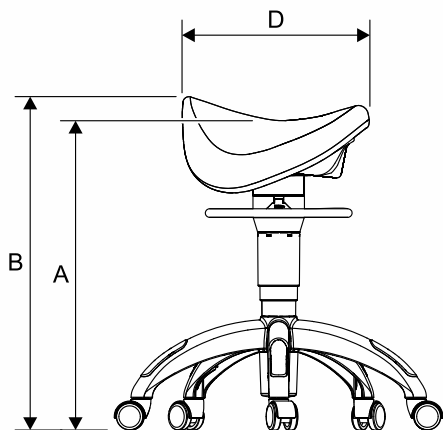
		Maße in mm
<b>A</b>	Sitzhöhe (nach DIN, belastet)	
	Gasfeder kurz	405-540
	Gasfeder lang	505-645
<b>B</b>	Gesamthöhe (in niedrigster Position, unbelastet)	
	Gasfeder kurz	860
	Gasfeder lang	960
<b>C</b>	Sitzbreite	470
<b>D</b>	Fußkreuz	577
<b>E</b>	Gesamttiefe	525
<b>F</b>	Sitztiefe (nach DIN, im Lordosenabstützpunkt)	415
<b>G</b>	Rückenlehnenhöhe	420
<b>H</b>	Rückenlehnenbreite	370

#### Gesamtgewicht

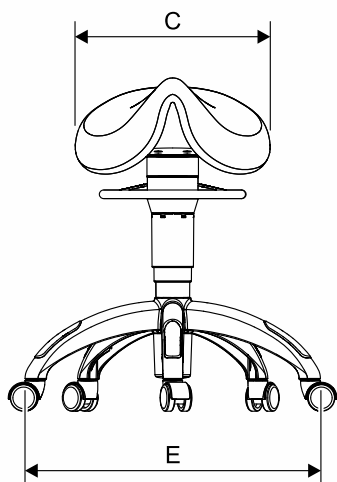
11,5 - 12,0kg – geeignet für Personen bis 135 kg

## 6.2 Arbeitsstuhl Theo

### Abmessungen



		Maße in mm
<b>A</b>	Sitzhöhe (unbelastet)	
	Gasfeder kurz	556 - 685
	Gasfeder lang	630 - 765
<b>B</b>	Gesamthöhe (in niedrigster Position, unbelastet)	
	Gasfeder kurz	596
	Gasfeder lang	670
<b>C</b>	Sitzbreite	340
<b>D</b>	Sitztiefe	300
<b>E</b>	Fußkreuz	525



### Gesamtgewicht

7,0 - 7,7kg – geeignet für Personen bis 135 kg



---

Änderungen im Zuge technischer Weiterentwicklung vorbehalten.

© Sirona Dental Systems GmbH  
D3533.201.01.04.01 03.2019

Sprache: deutsch  
Ä.-Nr.: 127 125

Printed in Germany  
Imprimé en Allemagne

---

**Sirona Dental Systems GmbH**

Fabrikstr. 31  
64625 Bensheim  
Germany  
[www.dentsplysirona.com](http://www.dentsplysirona.com)

Bestell-Nr. **61 94 240 D3533**

---

New as of:

03.2019

---



# Hugo, Theo

## Operating Instructions

English



## Table of contents

<b>1</b>	General data .....	<b>3</b>
1.1	Dear Customer,.....	3
1.2	Contact data.....	3
1.3	Structure of the document.....	4
1.3.1	Identification of the danger levels .....	4
1.3.2	Formats and symbols used.....	4
<b>2</b>	Safety information .....	<b>5</b>
2.1	Modifications to the product .....	5
2.2	Accessories.....	5
2.3	Maximum load capacity .....	5
<b>3</b>	Product overview .....	<b>6</b>
3.1	Hugo working stool .....	6
3.2	Theo working stool.....	7
<b>4</b>	Operation .....	<b>8</b>
4.1	Height adjustment with manual release .....	8
4.2	Height adjustment with foot release.....	9
4.3	Backrest .....	9
4.4	Seat tilt .....	10
<b>5</b>	Care and cleaning.....	<b>11</b>
5.1	Care, cleaning agents, and disinfectants .....	11
5.2	Care and cleaning.....	12
<b>6</b>	Technical data .....	<b>13</b>
6.1	Hugo working stool .....	13
6.2	Theo working stool.....	14

# 1 General data

## 1.1 Dear Customer,

Thank you for purchasing your Hugo working stool from Dentsply Sirona.

The technical documentation supplied is also part of the product. You should always keep this documentation within reach.

These Operating Instructions show the various models of the working stool.

Care and cleaning should be carried out based on the corresponding instructions.

It is important to observe all safety information to prevent personal injury and material damage.

Your Dentsply Sirona team

## 1.2 Contact data

### Customer service center

For technical questions, use the contact form on the internet at [www.sirona.com](http://www.sirona.com). Follow the menu items "*CONTACT*" / "*Customer Service Center*" on the navigation bar and click on the "*CONTACT FORM FOR TECHNICAL QUESTIONS*" button.


Sirona Dental Systems GmbH  
Fabrikstrasse 31  
64625 Bensheim  
Germany


Phone: +49 (0) 6251/16-0  
Fax: +49 (0) 6251/16-2591  
E-mail: [contact@sirona.com](mailto:contact@sirona.com)  
[www.sirona.com](http://www.sirona.com)


## 1.3 Structure of the document

### 1.3.1 Identification of the danger levels

To prevent personal injury and material damage, please observe the warning and safety information provided in these operating instructions. Such information is highlighted as follows:

 <b>DANGER</b>
An imminent danger that could result in serious bodily injury or death.

 <b>WARNING</b>
A possibly dangerous situation that could result in serious bodily injury or death.

 <b>CAUTION</b>
A possibly dangerous situation that could result in slight bodily injury.

<b>NOTE</b>
A possibly harmful situation which could lead to damage of the product or an object in its environment.

<b>IMPORTANT</b>
Application instructions and other important information.

**Tip:** Information for simplifying work.

### 1.3.2 Formats and symbols used

The formats and symbols used in this document have the following meaning:

<ul style="list-style-type: none"> <li>✓ Prerequisite</li> <li>1. First action step</li> <li>2. Second action step</li> <li>or</li> <li>➤ Alternative action</li> <li>↔ Result</li> <li>➤ Individual action step</li> </ul>	Requests you to do something.
See "Formats and symbols used [→ 4]"	Identifies a reference to another text passage and specifies its page number.
• List	Designates a list.
"Command / menu item"	Indicates commands / menu items or quotations.



## 2 Safety information

### 2.1 Modifications to the product

Modifications to this product which may affect the safety of the operator, patients or third parties are prohibited by law!

### 2.2 Accessories

In order to ensure product safety, this device may be operated only with original Dentsply Sirona accessories or third-party accessories expressly approved by Dentsply Sirona. The user is responsible for any damage resulting from the use of non-approved accessories.

### 2.3 Maximum load capacity

Please observe the maximum load capacity of the working stool of **max. 135 kg**.

## 3 Product overview

### 3.1 Hugo working stool

#### "Manual" model

Height adjustment with manual release



#### "Manual Plus" model

Height adjustment with manual release and foot ring



### "Manual Freehand" model

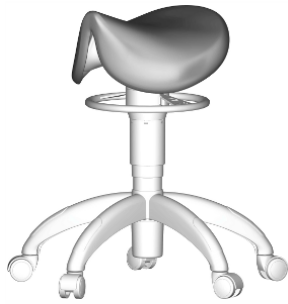
Height adjustment with foot release



## 3.2 Theo working stool

### "Manual" model

Height adjustment with manual release



## 4 Operation

### 4.1 Height adjustment with manual release

#### Hugo working stool

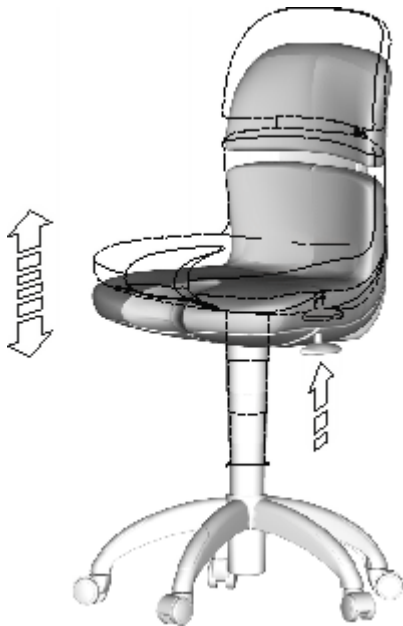
The operating lever for manual release is located **to the left underneath the seat**.

- **Raising**

Take the weight of your body off of the seat as much as possible and pull the operating lever upward.

- **Lowering**

Leave the weight of your body on the seat and pull the operating lever upward.



#### Theo working stool

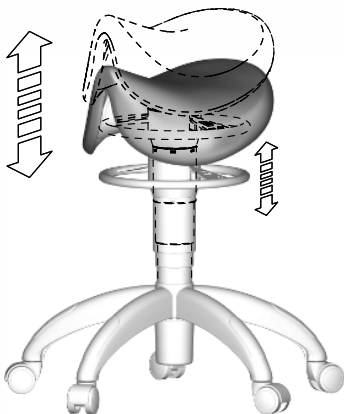
The operating ring for manual release is located **underneath the seat**.

- **Raising**

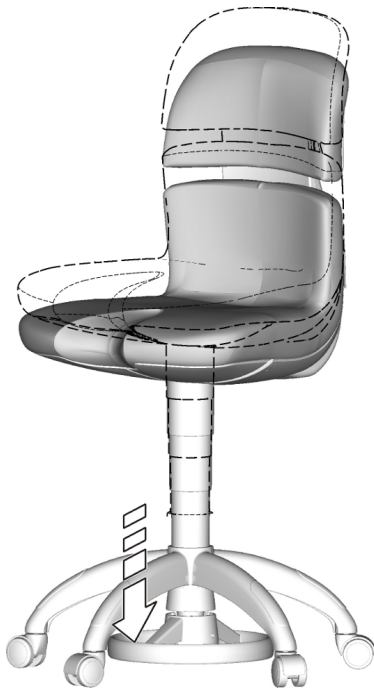
Take the weight of your body off of the seat as much as possible and press or pull the operating ring.

- **Lowering**

Leave the weight of your body on the seat and press or pull the operating ring.



## 4.2 Height adjustment with foot release



- **Raising**  
Take the weight of your body off of the seat as much as possible and press the release ring with your foot.
- **Lowering**  
Leave the weight of your body on the seat and press the release ring with your foot.

When you remove your foot, the seat remains at its current height.

## 4.3 Backrest

To adjust the backrest, simply lean back.



<b>IMPORTANT</b>
------------------

No operating lever
--------------------

<b>IMPORTANT</b>
------------------

<b>Backrest not adjustable!</b>
---------------------------------

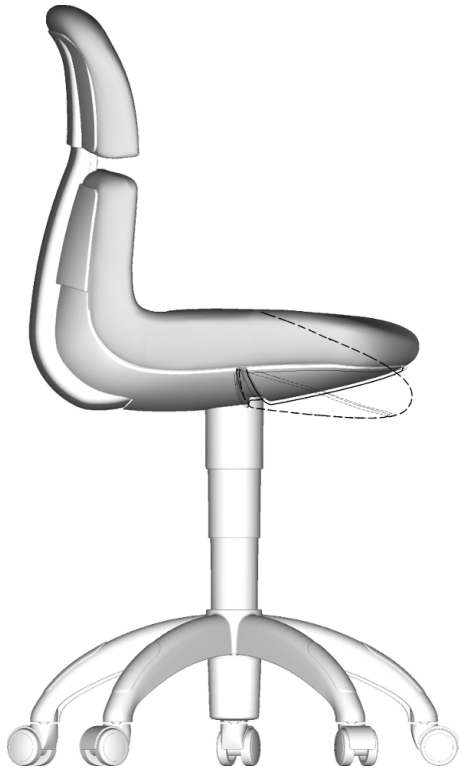
It is not possible to adjust the height or depth of the backrest.
---

## 4.4 Seat tilt

### Hugo working stool

The front edge of the working stool's seat can be lowered.

The operator can lower the sides of the seat individually by pressing against them with his thighs.



<b>IMPORTANT</b>
------------------

No operating lever
--------------------

### Theo working stool

The front edge of the working stool's seat has an adjustable balance system.

The balance system enables the seat to adjust flexibly to your sitting posture by tilting and slanting. When relieved, the seat swings back to its original position.

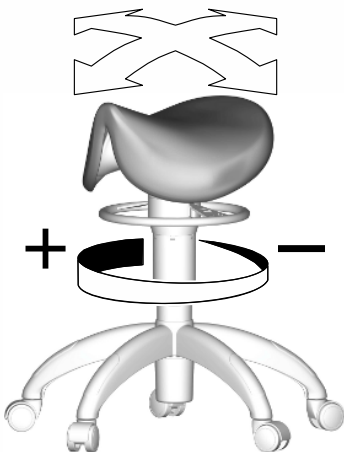
The balance system's range of motion can be set by turning the operating ring.

- **Increasing the range of motion**

Turn the operating ring in a clockwise direction to increase the range of motion of the seat.

- **Reducing the range of motion**

Turn the operating ring in a counterclockwise direction to reduce or block the range of motion of the seat.



## 5 Care and cleaning

### 5.1 Care, cleaning agents, and disinfectants

#### NOTE

##### Approved care, cleaning, and disinfecting agents

Use only care, cleaning, and disinfecting agents approved by Dentsply Sirona!

A continuously updated list of approved agents can be downloaded from the Internet on the online portal for technical documents. You can reach this portal at the address:

[www.dentsplysirona.com/manuals](http://www.dentsplysirona.com/manuals)

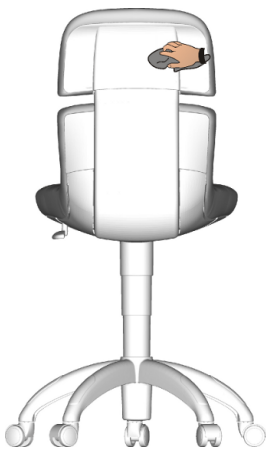
.Click on the menu item "*General documents*" and then open the "*Care, cleaning and disinfection agents*" document.

If you do not have access to the internet, please contact your dental depot to order the list (REF 59 70 905).

## 5.2 Care and cleaning



- **Disinfecting**  
Surfaces can be sprayed or wiped with surface disinfectants.
- **Cleaning**  
Remove dirt, grime and disinfectant residue regularly using mild, commercially available cleaning agents.
- **Upholstery**  
Use only media approved by Sirona for upholstery; see "Care, cleaning, and disinfecting agents"!
- **Protection against medicaments**  
Due to their high concentrations and the substances they contain, many medicaments can dissolve, etch, bleach or discolor surfaces. The only way to prevent damage is to wipe off medicaments immediately with a damp cloth and a cleaning agent!
- **Castors**  
Clean the castors of the working stool at regular intervals to prevent damage to the floor.

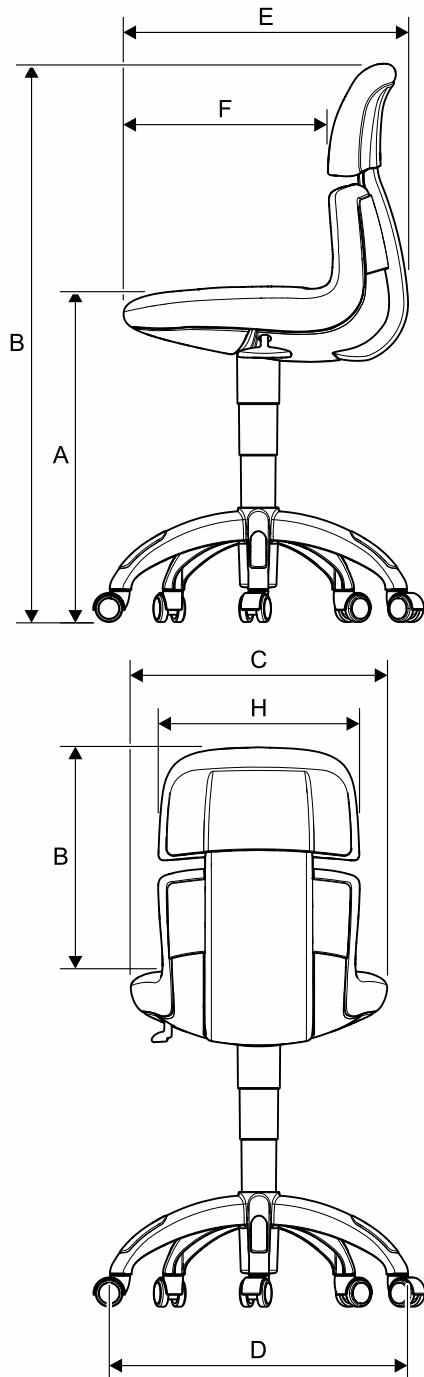




## 6 Technical data

### 6.1 Hugo working stool

#### Dimensions



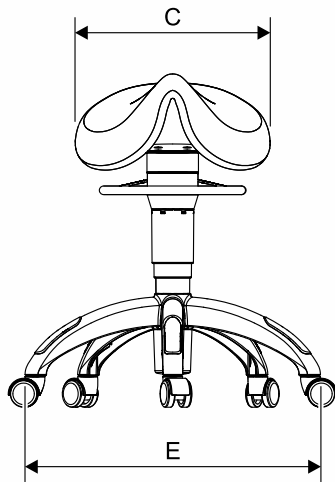
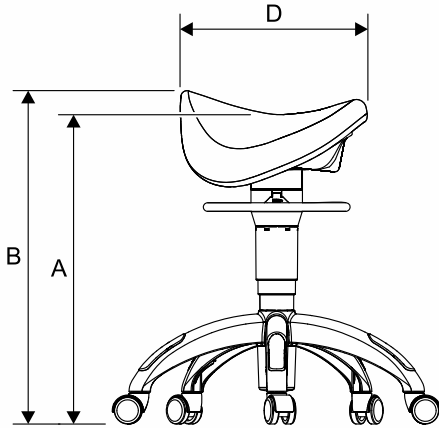
		Dimensions in mm
<b>A</b>	Seat height (acc. to DIN, loaded)	
	Pneumatic spring, short	405-540
	Pneumatic spring, long	505-645
<b>B</b>	Total height (in lowest position, unloaded)	
	Pneumatic spring, short	860
	Pneumatic spring, long	960
<b>C</b>	Seat width	470
<b>D</b>	Star base	577
<b>E</b>	Total depth	525
<b>F</b>	Seat depth (acc. to DIN, in lordosis support point)	415
<b>G</b>	Backrest height	420
<b>H</b>	Backrest width	370

#### Total weight

11.5–12.0 kg – suitable for persons weighing up to 135 kg

## 6.2 Theo working stool

### Dimensions



		Dimensions in mm
<b>A</b>	Seat height (unloaded)	
	Pneumatic spring, short	556 - 685
	Pneumatic spring, long	630 - 765
<b>B</b>	Total height (in lowest position, unloaded)	
	Pneumatic spring, short	596
	Pneumatic spring, long	670
<b>C</b>	Seat width	340
<b>D</b>	Seat depth	300
<b>E</b>	Star base	525

### Total weight

7.0–7.7kg – suitable for persons weighing up to 135 kg



---

We reserve the right to make any alterations which may be required due to technical improvements.

© Sirona Dental Systems GmbH  
D3533.201.01.04.02 03.2019

Sprache: englisch  
Ä.-Nr.: 127 125

Printed in Germany

---

**Sirona Dental Systems GmbH**

Fabrikstr. 31  
64625 Bensheim  
Germany  
[www.dentsplysirona.com](http://www.dentsplysirona.com)

Order No **61 94 240 D3533**

---

Nouveau depuis: 03.2019

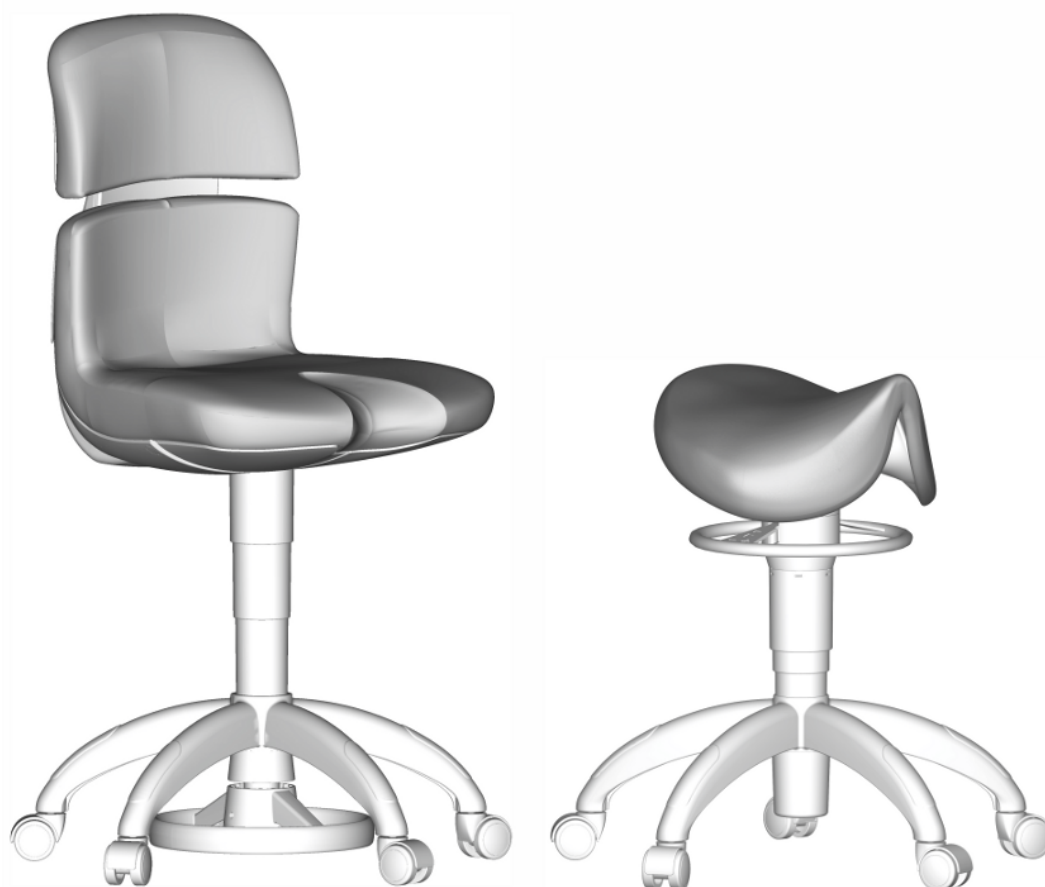
---



# Hugo, Theo

Notice d'utilisation

Français



## Table des matières

<b>1</b>	Indications générales .....	<b>3</b>
1.1	Cher client, .....	3
1.2	Coordonnées .....	3
1.3	Structure du document.....	4
1.3.1	Identification des niveaux de danger .....	4
1.3.2	Mises en page et symboles utilisés .....	4
<b>2</b>	Consignes de sécurité .....	<b>5</b>
2.1	Modifications apportées au produit .....	5
2.2	Accessoires.....	5
2.3	Charge maximale admissible .....	5
<b>3</b>	Vue d'ensemble du produit .....	<b>6</b>
3.1	Siège de travail Hugo.....	6
3.2	Siège de travail Theo .....	7
<b>4</b>	Manipulation .....	<b>8</b>
4.1	Réglage en hauteur avec commande manuelle .....	8
4.2	Réglage en hauteur avec commande au pied .....	9
4.3	Dossier .....	9
4.4	Inclinaison de l'assise .....	10
<b>5</b>	Entretien et nettoyage.....	<b>11</b>
5.1	Produits d'entretien, de nettoyage et de désinfection .....	11
5.2	Entretien et nettoyage.....	12
<b>6</b>	Caractéristiques techniques .....	<b>13</b>
6.1	Siège de travail Hugo.....	13
6.2	Siège de travail Theo .....	14

# 1 Indications générales

## 1.1 Cher client,

Nous vous remercions de l'achat de votre siège de travail Hugo de Dentsply Sirona.

Ce produit vous est livré avec la documentation technique. Gardez ces documents toujours à portée de main.

Cette notice d'utilisation présente les différentes versions du siège de travail.

La maintenance ainsi que l'entretien et le nettoyage devront être effectués en fonction des indications correspondantes.

Afin d'éviter tout risque de dommages matériels et corporels, veuillez également tenir compte des consignes de sécurité.

Votre équipe Dentsply Sirona

## 1.2 Coordonnées

### Centre de service Clientèle

Pour toute question technique, veuillez utiliser notre formulaire de contact disponible sur Internet à l'adresse [www.sirona.fr](http://www.sirona.fr). Dans la barre de navigation, suivez les options de menu "CONTACT" / "Centre de Service Clientèle" puis cliquez sur le bouton "FORMULAIRE DE CONTACT POUR DES QUESTIONS TECHNIQUES".

Sirona Dental Systems GmbH  
Fabrikstrasse 31  
64625 Bensheim  
Allemagne


Tél. : +49 (0) 6251/16-0  
Fax : +49 (0) 6251/16-2591  
E-Mail : [contact@sirona.com](mailto:contact@sirona.com)  
[www.sirona.com](http://www.sirona.com)


## 1.3 Structure du document

### 1.3.1 Identification des niveaux de danger

Pour éviter tout dommage corporel et matériel, observez les avertissements et consignes de sécurité figurant dans le présent document. Ces passages sont caractérisés par les mentions :

 <b>DANGER</b>
Danger imminent, entraînant de graves blessures corporelles ou même la mort.

 <b>AVERTISSEMENT</b>
Situation potentiellement dangereuse, pouvant entraîner de graves blessures corporelles ou même la mort.

 <b>PRUDENCE</b>
Situation potentiellement dangereuse, pouvant entraîner des blessures corporelles légères.

<b>ATTENTION</b>
Situation éventuellement nuisible pouvant entraîner un endommagement du produit ou d'un bien dans son entourage.

<b>IMPORTANT</b>
Indications relatives à l'utilisation et autres informations importantes.

**Conseil** : Informations visant à faciliter le travail.

### 1.3.2 Mises en page et symboles utilisés

Signification des mises en page et des symboles utilisés dans le présent document :

✓ Condition à remplir 1. Première étape à réaliser 2. Deuxième étape à réaliser ou > Tâche alternative ↔ Résultat > Étape individuelle à réaliser	Vous invite à exécuter une tâche.
voir "Mises en page et symboles utilisés [-> 4]"	Indique une référence à un autre emplacement de texte et indique le numéro de page.
• Énumération	Indique une énumération.
"Instruction / option de menu"	Indique des instructions/options de menu ou une citation.



## 2 Consignes de sécurité

### 2.1 Modifications apportées au produit

Toute modification risquant de mettre en danger la sécurité de l'utilisateur ou de tierces personnes est légalement interdite.

### 2.2 Accessoires

Afin de garantir la sécurité du produit, ce dernier doit être uniquement utilisé avec les accessoires d'origine de Dentsply Sirona ou les accessoires de fabrication étrangère autorisés par Dentsply Sirona. L'utilisateur assume tous les risques découlant de l'utilisation d'accessoires non autorisés.

### 2.3 Charge maximale admissible

Observez la limite de charge du siège de travail de **135kg**.

## 3 Vue d'ensemble du produit

### 3.1 Siège de travail Hugo

#### Modèle "Manual"

Réglage en hauteur avec commande manuelle



#### Modèle "Manual Plus"

Réglage en hauteur avec commande manuelle et repose-pieds annulaire



### Modèle „Manual Freehand“

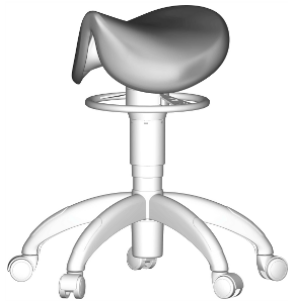
Réglage en hauteur avec commande au pied



## 3.2 Siège de travail Theo

### Modèle "Manual"

Réglage en hauteur avec commande manuelle



## 4 Manipulation

### 4.1 Réglage en hauteur avec commande manuelle

#### Siège de travail Hugo

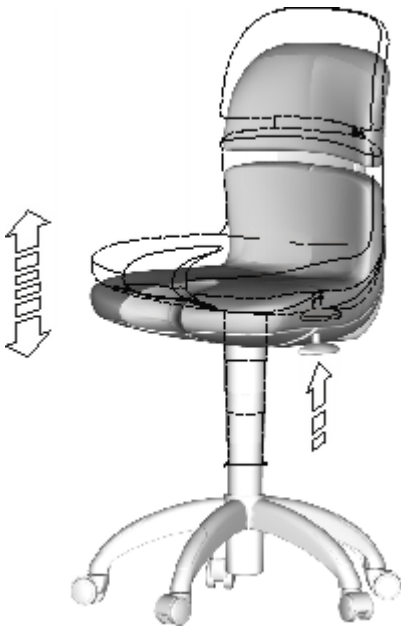
Le levier de commande du déclenchement manuel se trouve **à gauche sous l'assise**

- **Remonter l'assise**

Soulager l'assise du poids du corps et tirer le levier de commande vers le haut.

- **Descendre l'assise**

Laisser le poids du corps peser sur l'assise et tirer le levier de commande vers le haut.



#### Siège de travail Theo

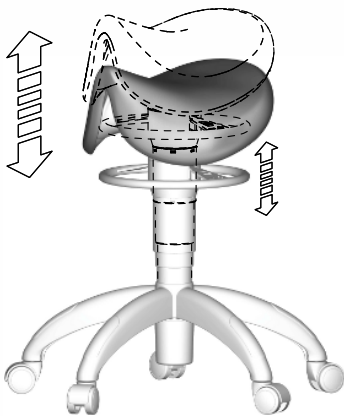
L'anneau de commande du déclenchement manuel se trouve **sous l'assise**

- **Remonter l'assise**

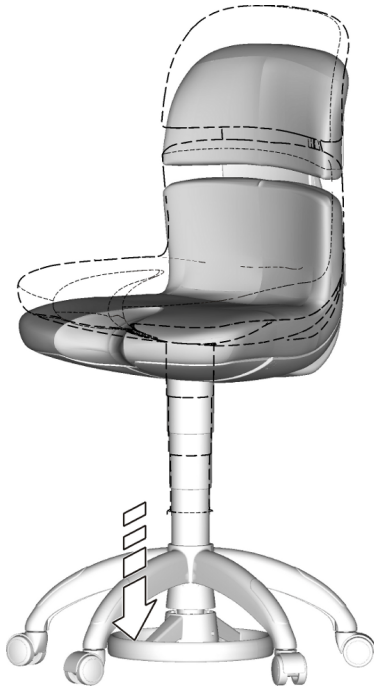
Soulager l'assise du poids du corps et appuyer ou tirer l'anneau de commande.

- **Descendre l'assise**

Laisser le poids du corps peser sur l'assise et appuyer ou tirer l'anneau de commande.



## 4.2 Réglage en hauteur avec commande au pied



- **Remonter l'assise**  
Soulager l'assise du poids du corps et appuyer avec le pied sur la touche de déclenchement.
- **Descendre l'assise**  
Laisser le poids du corps peser sur l'assise et appuyer avec le pied sur la touche de déclenchement.

Lorsque vous retirez le pied de la touche, la hauteur d'assise voulue reste maintenue.

## 4.3 Dossier

Le réglage du dossier s'effectue en s'adossant au dossier.



<b>IMPORTANT</b>
------------------

Pas de levier de commande
---------------------------

<b>IMPORTANT</b>
------------------

<b>Le dossier n'est pas réglable !</b>
--

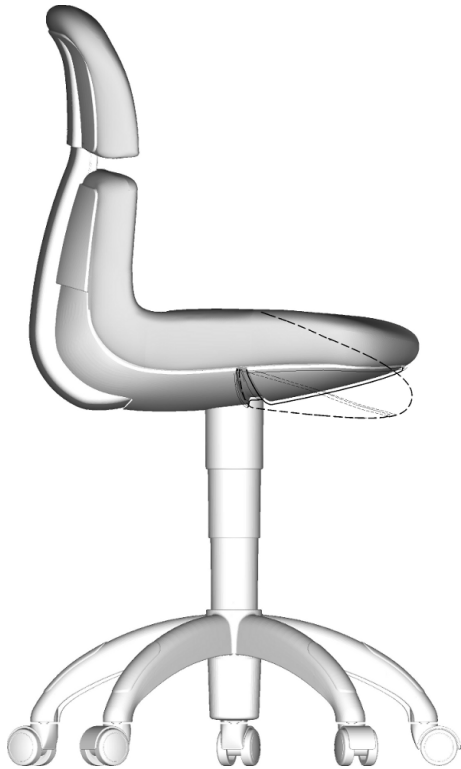
Un réglage en hauteur ou en profondeur du dossier n'est pas possible.
---

## 4.4 Inclinaison de l'assise

### Siège de travail Hugo

Le bord avant de l'assise du siège de travail peut être abaissé.

Les deux côtés peuvent être abaissés indépendamment l'un de l'autre par pression des cuisses.



### IMPORTANT

Pas de levier de commande

### Siège de travail Theo

L'assise du siège de travail dispose d'un système d'équilibre réglable.

Le système d'équilibre permet à l'assise de s'adapter de manière flexible à votre position en basculant et en s'inclinant. Lorsqu'elle est soulagée du poids du corps, l'assise revient à sa position initiale.

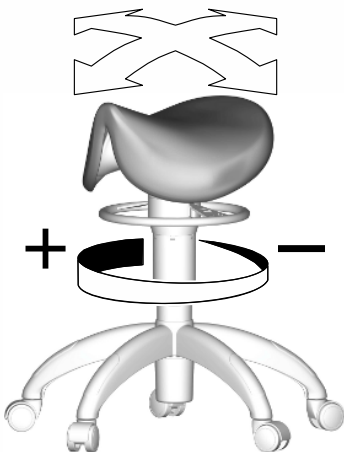
La plage de déplacement du système d'équilibre est réglable en tournant l'anneau de commande.

- **Augmenter la plage de déplacement**

Tourner l'anneau de commande dans le sens des aiguilles d'une montre pour augmenter la plage de déplacement de l'assise.

- **Diminuer la plage de déplacement**

Tourner l'anneau de commande dans le sens inverse des aiguilles d'une montre pour diminuer la plage de déplacement de l'assise.



## 5 Entretien et nettoyage

### 5.1 Produits d'entretien, de nettoyage et de désinfection

#### ATTENTION

##### **Produits d'entretien, de nettoyage et de désinfection agréés**

Utiliser exclusivement des produits de nettoyage, d'entretien et de désinfection agréés par Dentsply Sirona !

Vous pouvez consulter la liste actualisée en permanence des produits autorisés sur le portail en ligne pour la documentation technique. Vous trouverez ce portail à l'adresse suivante

: [www.dentsplysirona.com/manuals](http://www.dentsplysirona.com/manuals)

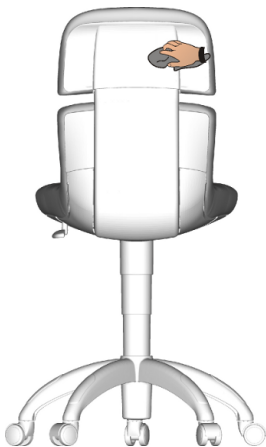
Cliquez sur la rubrique de menu "*Documents généraux*" et ouvrez ensuite le document "*Produits d'entretien, de nettoyage et de désinfection*".

Si vous n'avez pas accès à Internet, adressez-vous à votre dépôt dentaire pour commander la liste (REF 59 70 905).

## 5.2 Entretien et nettoyage



- **Désinfection**  
L'utilisation de désinfectants de surface par pulvérisation ou par essuyage est possible.
- **Nettoyage**  
Retirer régulièrement les traces de crasse et les résidus de désinfectant avec des produits d'entretien doux du commerce.
- **Coussins**  
Utiliser exclusivement des produits pour coussins agréés par Sirona, voir "Produits d'entretien, de nettoyage et de désinfection" !
- **Résistance aux médicaments**  
En raison de leur haute concentration et des principes actifs utilisés, nombre de médicaments peuvent attaquer, décaper ou décolorer les surfaces. Seul un essuyage immédiat avec un chiffon humide et du produit de nettoyage peut empêcher l'apparition de dommages !
- **Roulettes**  
Nettoyez régulièrement les roulettes du siège de travail afin d'éviter d'endommager le sol.

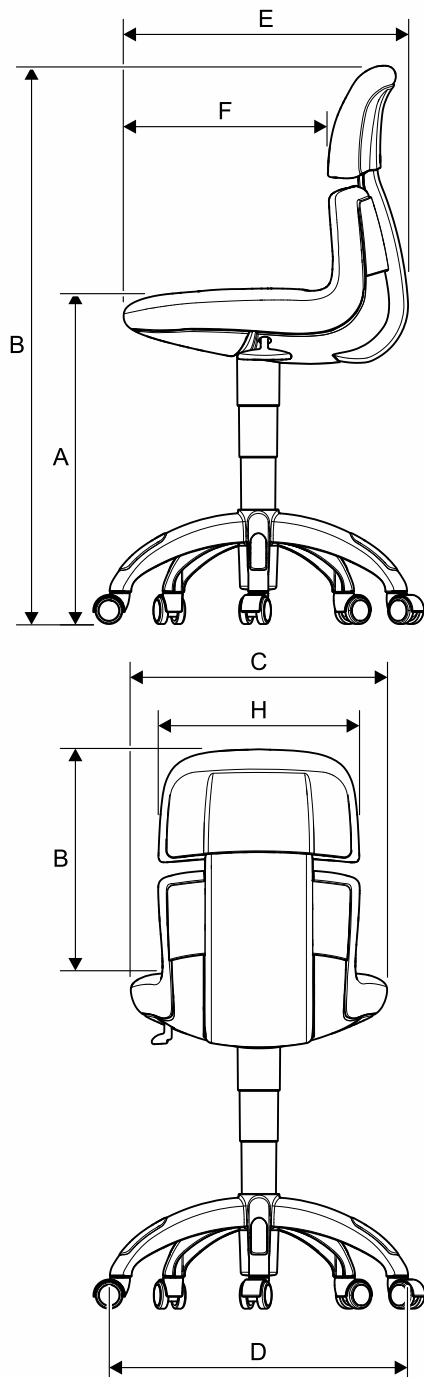




## 6 Caractéristiques techniques

### 6.1 Siège de travail Hugo

#### Dimensions



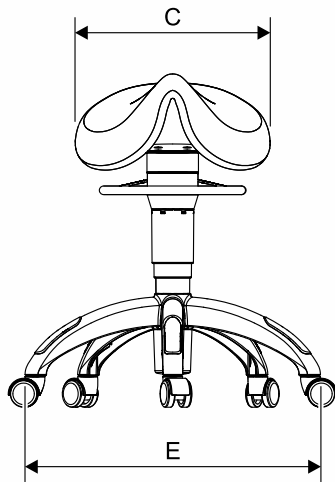
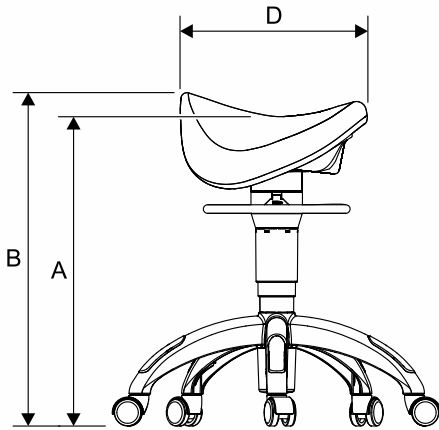
		Dimensions en mm
<b>A</b>	Hauteur d'assise (selon DIN, sous charge)	
	Vérin pneumatique court	405-540
	Vérin pneumatique long	505-645
<b>B</b>	Hauteur totale (en position la plus basse, sans charge)	
	Vérin pneumatique court	860
	Vérin pneumatique long	960
<b>C</b>	Largeur d'assise	470
<b>D</b>	Piètement	577
<b>E</b>	Profondeur totale	525
<b>F</b>	Profondeur d'assise (selon DIN, au niveau du soutien lombaire)	415
<b>G</b>	Hauteur du dossier	420
<b>H</b>	Largeur du dossier	370

#### Poids total

11,5 kg - 12,0 kg – convient pour des personnes jusqu'à 135 kg

## 6.2 Siège de travail Theo

### Dimensions



		Dimensions en mm
<b>A</b>	Hauteur d'assise (sans charge)	
	Vérin pneumatique court	556 - 685
	Vérin pneumatique long	630 - 765
<b>B</b>	Hauteur totale (en position la plus basse, sans charge)	
	Vérin pneumatique court	596
	Vérin pneumatique long	670
<b>C</b>	Largeur d'assise	340
<b>D</b>	Profondeur d'assise	300
<b>E</b>	Piètement	525

### Poids total

7,0 kg - 7,7 kg – convient pour des personnes jusqu'à 135 kg



---

Sous réserve de modifications dues au progrès technique.

© Sirona Dental Systems GmbH  
D3533.201.01.04.03 03.2019

Sprache: französisch  
Ä.-Nr.: 127 125

Printed in Germany  
Imprimé en Allemagne

---

**Sirona Dental Systems GmbH**

Fabrikstr. 31  
64625 Bensheim  
Germany  
[www.dentsplysirona.com](http://www.dentsplysirona.com)

No. de cde. **61 94 240 D3533**

---

Nuevo a partir de: 03.2019

---



# Hugo, Theo

Manual del operador

Español



# Índice

<b>1</b>	Datos generales.....	<b>3</b>
1.1	Estimado cliente:.....	3
1.2	Datos de contacto.....	3
1.3	Estructura de la documentación.....	4
1.3.1	Identificación de los niveles de peligro.....	4
1.3.2	Formatos y símbolos utilizados.....	4
<b>2</b>	Notas sobre seguridad.....	<b>5</b>
2.1	Modificaciones en el producto.....	5
2.2	Accesorios.....	5
2.3	Capacidad de carga máxima.....	5
<b>3</b>	Gama de productos.....	<b>6</b>
3.1	Silla de trabajo Hugo.....	6
3.2	Silla de trabajo Theo.....	7
<b>4</b>	Manejo.....	<b>8</b>
4.1	Altura regulable con mando manual.....	8
4.2	Regulación de la altura con accionamiento de pie.....	9
4.3	Respaldo.....	9
4.4	Inclinación del asiento.....	10
<b>5</b>	Limpieza y conservación.....	<b>11</b>
5.1	Productos de conservación, limpieza y desinfección.....	11
5.2	Limpieza y conservación.....	12
<b>6</b>	Características técnicas.....	<b>13</b>
6.1	Silla de trabajo Hugo.....	13
6.2	Silla de trabajo Theo.....	14

# 1 Datos generales

## 1.1 Estimado cliente:

Le agradecemos la compra de la silla de trabajo Hugo de Dentsply Sirona.

A este producto también corresponde la documentación técnica incluida en el volumen del suministro. Guarde esta documentación siempre al alcance de la mano.

Este Manual del operador muestra los distintos modelos de silla de trabajo.

El mantenimiento, cuidado y limpieza se deben realizar según las indicaciones correspondientes.

Para evitar daños personales y materiales, tenga en cuenta también las notas sobre seguridad.

Su equipo Dentsply Sirona

## 1.2 Datos de contacto

### Centro de Atención al Cliente

Si tiene alguna duda técnica, dispone de un formulario de contacto en Internet en [www.sirona.es](http://www.sirona.es). Siga en la barra de exploración las opciones de menú "*CONTACTO*" "*Centro de atención al cliente*" y haga clic en el botón "*FORMULARIO DE CONTACTO PARA PREGUNTAS TÉCNICAS*".


Sirona Dental Systems GmbH  
Fabrikstrasse 31  
64625 Bensheim  
Alemania


Tel.: +49 (0) 6251/16-0  
Fax: +49 (0) 6251/16-2591  
Correo electrónico: [contact@sirona.com](mailto:contact@sirona.com)  
[www.sirona.com](http://www.sirona.com)


## 1.3 Estructura de la documentación

### 1.3.1 Identificación de los niveles de peligro

Para evitar daños personales y materiales, preste atención a las notas de advertencia y seguridad indicadas en este documento. Se identifican específicamente con:

 <b>PELIGRO</b>
Peligro inmediato que puede provocar lesiones físicas graves o la muerte.

 <b>ADVERTENCIA</b>
Situación posiblemente peligrosa que podría provocar lesiones físicas graves o la muerte.

 <b>PRECAUCIÓN</b>
Situación posiblemente peligrosa que podría provocar lesiones físicas leves.

<b>ATENCIÓN</b>
Situación posiblemente dañina en la que el producto o un objeto de su entorno podría resultar dañado.

<b>IMPORTANTE</b>
Notas sobre el uso y otra información importante.

**Consejo:** Información para simplificar el trabajo.

### 1.3.2 Formatos y símbolos utilizados

Los símbolos y formatos utilizados en este documento tienen el siguiente significado:

<ul style="list-style-type: none"> <li>✓ Requisito</li> <li>1. Primer paso de manejo</li> <li>2. Segundo paso de manejo</li> <li>o</li> <li>➤ Manejo alternativo</li> <li>↔ Resultado</li> <li>➤ Paso de manejo individual</li> </ul>	Insta a llevar a cabo una actividad.
Ver "Formatos y símbolos utilizados [→ 4]"	Identifica una referencia a otra parte del texto e indica su número de página.
• Enumeración	Identifica una enumeración.
"Comando/opción de menú"	Identifica comandos/opciones de menú o una cita.



## 2 Notas sobre seguridad

### 2.1 Modificaciones en el producto

Según las disposiciones legales, no es lícito realizar modificaciones que pudieran mermar la seguridad del usuario o de terceros.

### 2.2 Accesorios

Para que la seguridad del producto quede garantizada, el producto solo debe utilizarse con accesorios originales de Dentsply Sirona o con accesorios de terceros que hayan sido autorizados por Dentsply Sirona. El usuario se responsabiliza de las consecuencias en caso de utilizar accesorios no autorizados.

### 2.3 Capacidad de carga máxima

Tenga en cuenta que la capacidad de carga máxima de la silla de trabajo es de **135kg**.

## 3 Gama de productos

### 3.1 Silla de trabajo Hugo

#### Modelo "Manual"

Altura regulable con mando manual



#### Modelo "Manual Plus"

Altura regulable con mando manual y reposapiés anular



### Modelo "Manual Freehand"

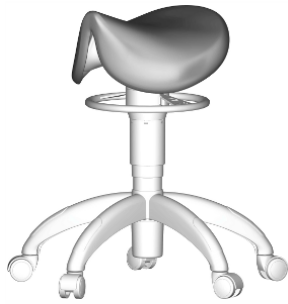
Regulación de la altura con accionamiento de pie



## 3.2 Silla de trabajo Theo

### Modelo "Manual"

Altura regulable con mando manual



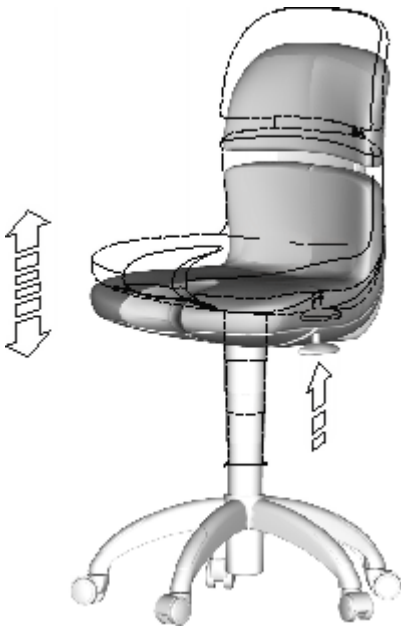
## 4 Manejo

### 4.1 Altura regulable con mando manual

#### Silla de trabajo Hugo

La palanca de mando para el accionamiento manual se encuentra **a la izquierda debajo del asiento**.

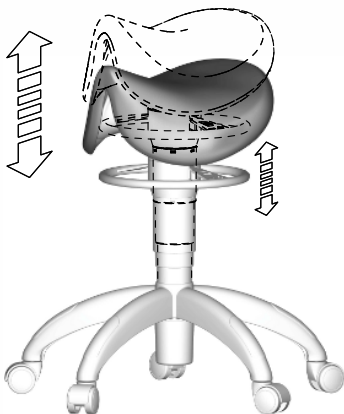
- **Subir**  
Libere el asiento de peso corporal y tire de la palanca de mando hacia arriba.
- **Bajar**  
Permanezca sentado en el asiento y tire de la palanca de mando hacia arriba.



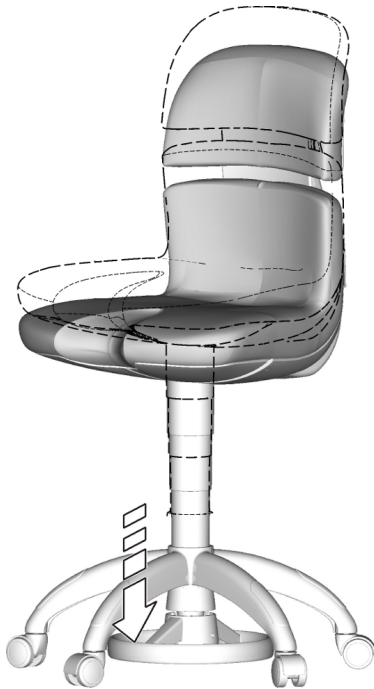
#### Silla de trabajo Theo

El anillo de mando para el accionamiento manual se encuentra **debajo del asiento**.

- **Subir**  
Libere el asiento de peso corporal y presione o tire del anillo de mando.
- **Bajar**  
Permanezca sentado en el asiento y presione o tire del anillo de mando.



## 4.2 Regulación de la altura con accionamiento de pie



- **Elevación**  
Descargue el menor peso corporal posible sobre el asiento y presione el pulsador de accionamiento con el pie.
- **Descenso**  
Deje descansar sobre el asiento el peso del cuerpo y presione el pulsador de accionamiento con el pie.

Al levantar el pie, el asiento queda fijado a la altura deseada.

## 4.3 Respaldo

El respaldo se regula simplemente reclinándose.



<b>IMPORTANTE</b>
-------------------

No hay palanca de mando
-------------------------

<b>IMPORTANTE</b>
-------------------

<b>¡Respaldo no regulable!</b>
--------------------------------

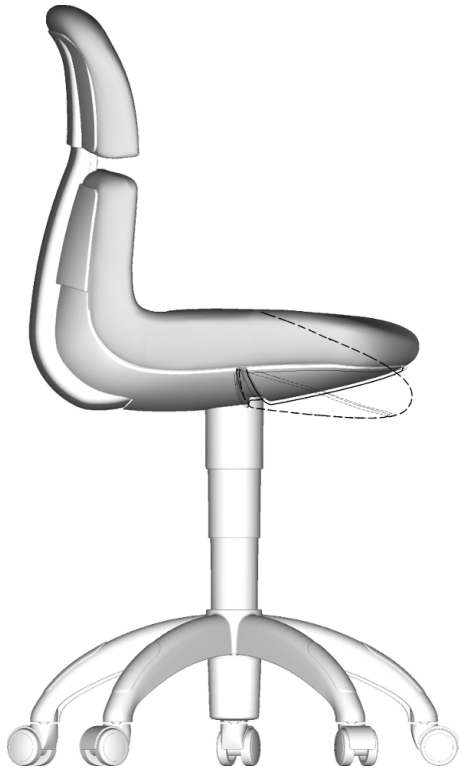
No es posible regular la altura o la profundidad del respaldo.
--

## 4.4 Inclinación del asiento

### Silla de trabajo Hugo

La parte delantera del asiento de la silla de trabajo es abatible.

Cada uno de los lados puede abatirse de forma independiente con la presión del muslo.



#### **IMPORTANTE**

**No hay palanca de mando**

### Silla de trabajo Theo

El asiento de la silla de trabajo cuenta con un sistema de balanceo ajustable.

El sistema de balanceo permite inclinar y bascular el asiento para adaptarlo de forma flexible a la postura. El asiento vuelve a su posición original cuando se libera de peso.

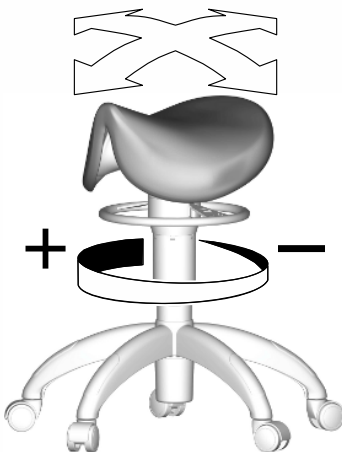
El rango de movimiento del sistema de balanceo puede ajustarse girando el anillo de mando.

- **Ampliación del rango de movimiento**

Gire el anillo de mando en sentido horario para ampliar el rango de movimiento del asiento.

- **Reducción del rango de movimiento**

Gire el anillo de mando en sentido antihorario para reducir o bloquear el rango de movimiento del asiento.



## 5 Limpieza y conservación

### 5.1 Productos de conservación, limpieza y desinfección

#### ATENCIÓN

##### **Productos de conservación, limpieza y desinfección autorizados**

¡Utilice únicamente los productos de conservación, limpieza y desinfección autorizados por Dentsply Sirona!

Si lo desea, puede solicitar una lista actualizada de los medios autorizados a través del portal en línea para la documentación técnica. Podrá acceder directamente al portal a través de la siguiente dirección: [www.dentsplysirona.com/manuals](http://www.dentsplysirona.com/manuals)

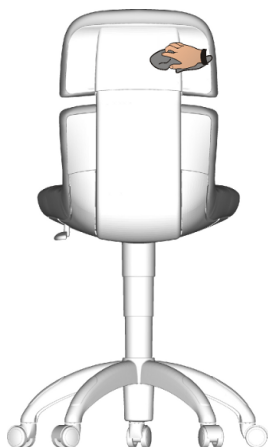
Aquí, haga clic en el punto de menú "*Documentos generales*" y, a continuación, abra el documento "*Productos de conservación, limpieza y desinfección*".

Si no dispone de acceso a Internet, diríjase a su distribuidor dental para solicitar la lista (REF 59 70 905).

## 5.2 Limpieza y conservación



- **Desinfección**  
Se puede realizar una desinfección con spray o por frotamiento utilizando productos desinfectantes de superficies.
- **Limpieza**  
Elimine periódicamente la suciedad y los restos de desinfectante con detergentes suaves convencionales.
- **Acolchado**  
¡Utilice sólo los productos autorizados por Sirona para el acolchado, ver "Productos de conservación, limpieza y desinfección"!
- **Resistencia a medicamentos**  
Debido a su alta concentración y a los agentes activos empleados, muchos medicamentos pueden atacar, corroer, decolorar o desteñir las superficies. ¡Sólo limpiando inmediatamente con un paño humedecido con detergente podrá evitar daños!
- **Ruedas**  
Limpie periódicamente las ruedas de la silla de trabajo para evitar daños en el suelo.

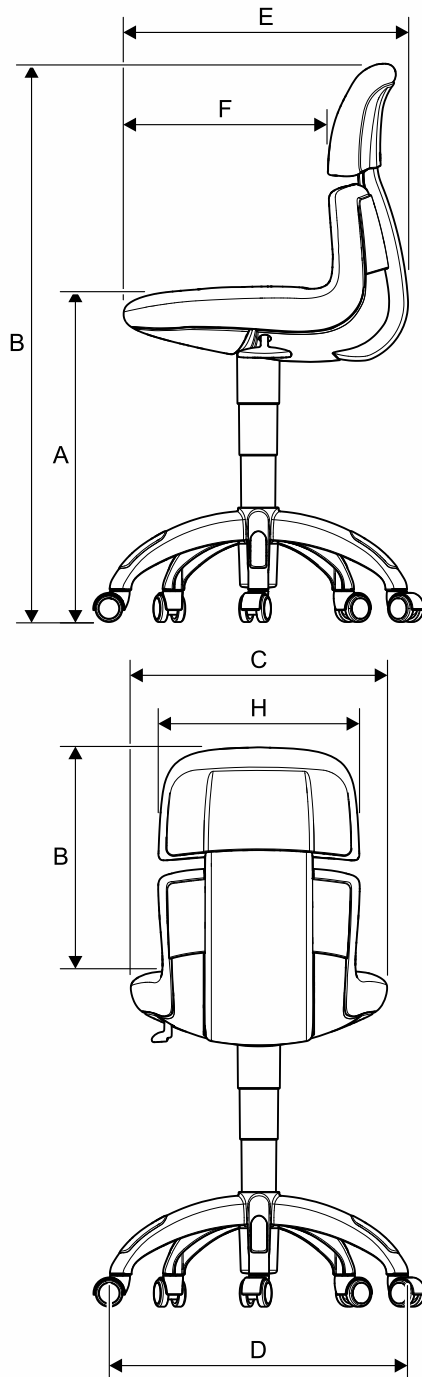




## 6 Características técnicas

### 6.1 Silla de trabajo Hugo

#### Dimensiones



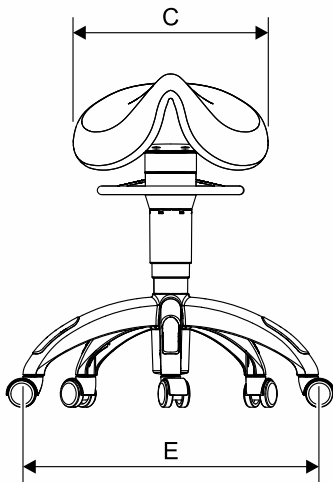
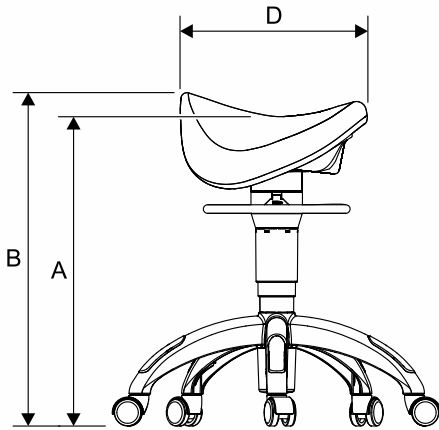
		Medidas en mm
<b>A</b>	Altura del asiento (según DIN, con carga)	
	Resorte neumático corto	405-540
	Resorte neumático largo	505-645
<b>B</b>	Altura total (en la posición más baja, sin carga)	
	Resorte neumático corto	860
	Resorte neumático largo	960
<b>C</b>	Anchura del asiento	470
<b>D</b>	Base	577
<b>E</b>	Profundidad total	525
<b>F</b>	Profundidad del asiento (según DIN, en el punto de apoyo lordótico)	415
<b>G</b>	Altura del respaldo	420
<b>H</b>	Anchura del respaldo	370

#### Peso total

11,5 kg - 12,0 kg, adecuada para personas de hasta 135 kg

## 6.2 Silla de trabajo Theo

### Dimensiones



		Medidas en mm
<b>A</b>	Altura del asiento (sin carga)	
	Resorte neumático corto	556 - 685
	Resorte neumático largo	630 - 765
<b>B</b>	Altura total (en la posición más baja, sin carga)	
	Resorte neumático corto	596
	Resorte neumático largo	670
<b>C</b>	Anchura del asiento	340
<b>D</b>	Profundidad del asiento	300
<b>E</b>	Base	525

### Peso total

7,0 kg - 7,7 kg, adecuada para personas de hasta 135 kg



---

Reservados los derechos de modificación en virtud del progreso técnico.

© Sirona Dental Systems GmbH  
D3533.201.01.04.04 03.2019

Sprache: spanisch  
Ä.-Nr.: 127 125

Printed in Germany  
Impreso en Alemania

---

**Sirona Dental Systems GmbH**

Fabrikstr. 31  
64625 Bensheim  
Germany  
[www.dentsplysirona.com](http://www.dentsplysirona.com)

No de pedido **61 94 240 D3533**



---

Änderungen im Zuge technischer Weiterentwicklung vorbehalten.

We reserve the right to make any alterations which may be required due to technical improvements.

Sous réserve de modifications dues au progrès technique.

Reservados los derechos de modificación en virtud del progreso técnico.

© Sirona Dental Systems GmbH  
D3533.201.01.04.09 03.2019

Sprache: deutsch/englisch/französisch/spanisch  
Ä.-Nr.: 127 125

Printed in Germany

---

**Sirona Dental Systems GmbH**

Fabrikstr. 31  
64625 Bensheim  
Germany  
[www.dentsplysirona.com](http://www.dentsplysirona.com)

Bestell-Nr.  
Order No  
No. de cde.  
No de pedido

**61 94 240 D3533**