



+

WE
KNOW
ENDO.

WaveOne® Gold

En komplett løsning for
sikker og enkel endodonti

THE DENTAL
SOLUTIONS
COMPANY™

 Dentsply
Sirona

En komplett resiprokerende løsning

Produktene i WaveOne® Gold-familien tilbyr en allsidig behandlingsløsning som fremmer sikker og forutsigbar rotbehandling.

Levert av den genuine resiprokerende bevegelsen

Motor

Fordi hver vinkel, hver aksellerasjon, hver hastighet betyr noe når kun det beste er godt nok. Våre motorer tilbyr de genuine resiprokerende bevegelsene for WaveOne® Gold samt roterende filsystemer.



X-Smart® Plus

Roterende og resiprokerende bevegelse, 9 forhåndsprogrammerte filsystemer og 2 åpne programmer.



Sertifisert bevegelse for rett behandling



WaveOne® Gold



Glide Path

WaveOne® Gold Glider optimerer glide path før utrensning med WaveOne® Gold Primary

Shaping

WaveOne® Gold-filer er tilgjengelige i fire størrelser og tre arbeidslengder (21, 25 og 31 mm) for behandling av kanaler med mange forskjellige fasonger og lengder

Obturation

Kalibrerte WaveOne® Gold obturasjonsprodukter inkluderer papirpoints, Conform Fit™ guttaperkapoints og GuttaCore®-bærer baserte obturatorer

Dentsply Sirona
Restorative Solutions

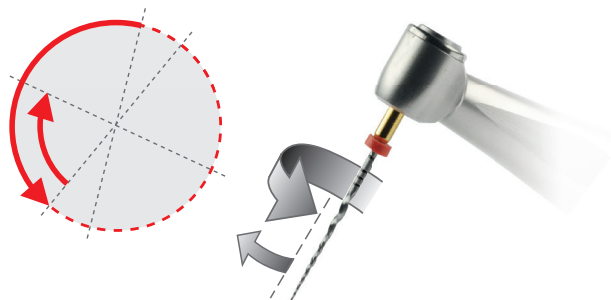
Les mer om vår restorative løsning på dentsplysirona.com

Sikkert – resiprokerende bevegelse reduserer risiko for filfraktur

WaveOne® Gold filsystem er utviklet med det siste innen resiprokerende teknologi. Den resiprokerende bevegelsen får filinstrumentet til å forandre retning fram og tilbake gjentagende som beskrevet under:

- En stor roterende vinkel i den skjærende retningen sikrer høy effektivitet.
- En mindre vinkel i den motsatte retningen hjelper WaveOne® Gold filen til å følge kanalens retning samtidig som den respekterer kanalens anatomi.

Denne resiprokerende bevegelsen fører til mindre risiko for skrueffekt og filfraktur – gir en økende grad av pasientsikkerhet.



Enkelt – kun én fil per behandling

Majoriteten av kanaler kan renses med én WaveOne® Gold Primary fil. WaveOne® Gold familien inkluderer nå en glide path fil med resiprokerende bevegelse for enkelhet fra starten av. Alle filene har variabel taper for optimal effektivitet.

WaveOne® Gold Glider



015 0.2

WaveOne® Gold



020 0.7 Size Small



025 0.7 Size Primary



035 0.6 Size Medium



045 0.5 Size Large

ISO color coded

Prosedyre

- Bestem arbeidslengde og skap en glide path.
- Rens kanalen ved å la filen arbeide 3 ganger opp og ned – filen skal alltid være i bevegelse.
- Rens filen og skyll kanalen ofte.
- Gjenta til filen når arbeidslengde.

Hygienisk – en ny fil for hver pasient

WaveOne® Gold filene er presteriliserte og pakket i blister klare til bruk. Det er ikke mulig å auto-klavere filene. Implementering av engangsbruk for endodontiske instrumenter gir flere fordeler:

- Ny fil for hver behandling reduserer risiko for filfraktur.
- Ingen risiko for krysskontaminering.
- Optimal skjæreeffektivitet



Tidsbesparende – forenklet arbeidsgang

Med WaveOne® Gold er det ikke lenger behov for:

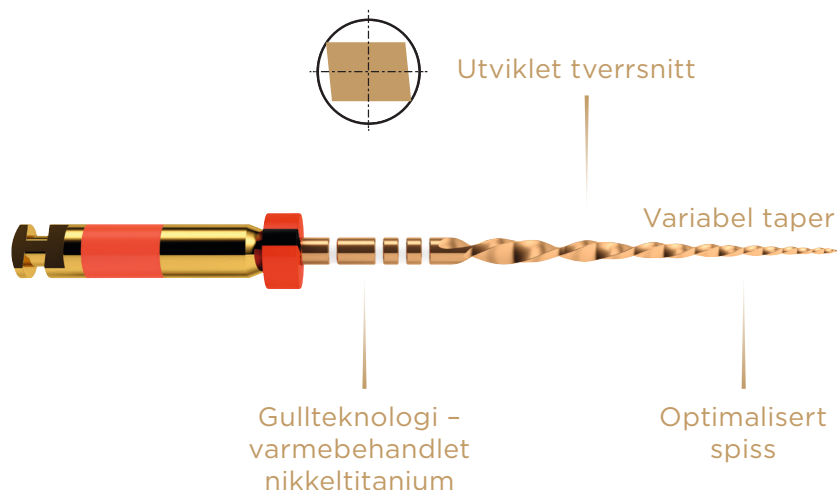
- Bytte fil under behandling.
- Rengjøring og autoklaving av filer.
- Organisere filer eller holde kontroll på hvor mange ganger filene er brukt.

I tillegg tilbyr WaveOne® Gold systemet guttaperka med variabel taper utformet spesielt for å passe kanalen som er renses med WaveOne® Gold.

Gullteknologi – Forbedret filfleksibilitet

WaveOne® Gold er laget av spesialbehandlet nikkeltitan som gjennom varmebehandling har fått sin gull lignende farge samt veldig fleksible egenskaper. Dette gir:

- Økt sikkerhet da risikoen for filfraktur og metallslitasje reduseres
- Mulighet for å behandle veldig utfordrende kanaler med kraftig kurvatur
- Kortere arbeidstid



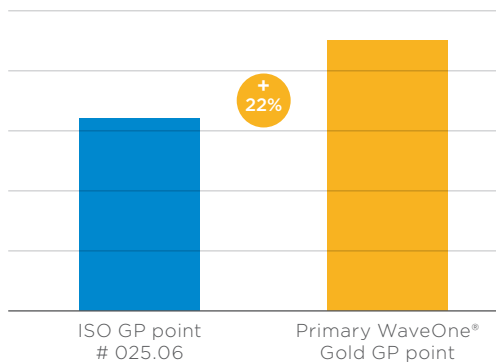
En ny standard for guttaperkapoints

Conform Fit™ guttaperka points

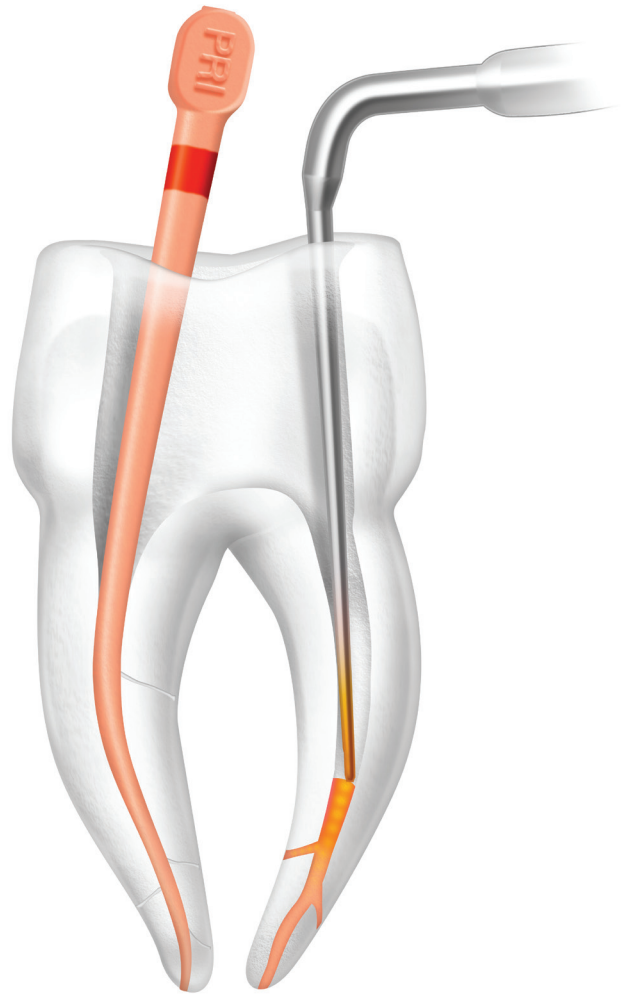
WaveOne® Gold Gutta Perka Masterpoint er latexfri og omformulert for å matche den presise fasongen skapt av WaveOne® Gold-filene.

- Varierende taper
- Perfekt passform og gir nøyaktig “tug back”
- Forbedret varmeoverføring opp til 5 mm
- Del av en systembasert løsning

Overlegen appikal guttapercha- point fyllevolum*



*Interne lab- testresultater



Guttaperka på bærer for varm teknikk

GuttaCore® til WaveOne® Gold

GuttaCore Guttaperka på bærer består av en indre kjerne med krysskoblet guttaperka som har et ytre lag med vanlig guttaperka. GuttaCore varmes i en ovn for at den senere skal kunne flyte ut i sidekanaler ved applisering.

- Varmflytende teknikk benyttes for å få en mer komplett obturasjon av kanalsystemet.
- GuttaCore kan nå ut i sidekanaler der tradisjonelle guttaperka ikke kommer til.
- Brukes sammen med ThermaPrep® 2 Ovn.



Papirpoints

- Papirpoints er pakket i individuelle, sterile pakker á 5, klare til bruk
- Klar til bruk, del av en total systemløsning for enkel identifisering



En komplett løsning

WaveOne® Gold Glider – Resiprokerende glide path filer



Glider – 015, 02 variabel taper

6 x	21 mm	B ST WIGG 621 015
6 x	25 mm	B ST WIGG 625 015
6 x	31 mm	B ST WIGG 631 015

WaveOne® Gold – Resiprokerende shaping filer



Small – 020, 07 variabel taper

6 x	21 mm	A 0756 221 G0S 03
6 x	25 mm	A 0756 225 G0S 03
6 x	31 mm	A 0756 231 G0S 03



Primary – 025, 07 variabel taper

6 x	21 mm	A 0756 221 G0P 03
6 x	25 mm	A 0756 225 G0P 03
6 x	31 mm	A 0756 231 G0P 03



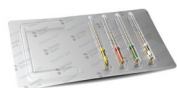
Medium – 035, 06 variabel taper

6 x	21 mm	A 0756 221 G0M 03
6 x	25 mm	A 0756 225 G0M 03
6 x	31 mm	A 0756 231 G0M 03



Large – 045, 05 variabel taper

6 x	21 mm	A 0756 221 G0L 03
6 x	25 mm	A 0756 225 G0L 03
6 x	31 mm	A 0756 231 G0L 03



Sortiment resiprokerende filer

1 x Small/Primary/Medium/Large

4 x	21 mm	A 0754 221 G9A 03
4 x	25 mm	A 0754 225 G9A 03
4 x	31 mm	A 0754 231 G9A 03

WaveOne® Gold papirpoints



Eske med 180 x sterile papirpoints

Small	A 175W 000 00S 03
Primary	A 175W 000 00P 03
Medium	A 175W 000 00M 03
Large	A 175W 000 00L 03

WaveOne® Gold Conform Fit guttaperka points



Eske med 60 x Variabel taper guttaperka points

Small	B 00W GGP F00 SML
Primary	B 00W GGP F00 PRI
Medium	B 00W GGP F00 MED
Large	B 00W GGP F00 LRG
Assortment	B 00W GGP F00 AST

Kits og motorer



X-SMART® Plus Starter Kit B00XSPSW1GKIT

- 1 Motor med vinkelstykke
- 1 pakke med 15 Primary WaveOne® Gold filer, 25 mm
- 1 pakke med 16 assortert WaveOne® Gold filer, 25 mm
- 1 Blister med 3 WaveOne Gold Glider path fil, 25 mm

GuttaCore® for WaveOne® Gold



Blister med 5x Obturators + 1 verifier

Small	B NS GCWG 500 SML
Primary	B NS GCWG 500 PRI
Medium	B NS GCWG 500 MED
Large	B NS GCWG 500 LRG

Eske med 25x Obturators (5 Blisters) + 5 verifiers

Small	B NS GCWG C00 SML
Primary	B NS GCWG C00 PRI
Medium	B NS GCWG C00 MED
Large	B NS GCWG C00 LRG

ThermaPrep® 2 Oven



ThermaPrep® 2 A 0176 230 002 00

Gutta-Smart™ for varmtflytende guttaperka/3D teknikk



Gutta-Smart Starter Kit B 00GS IQ000 KIT

For lokale representanter:
www.dentsplysirona.com