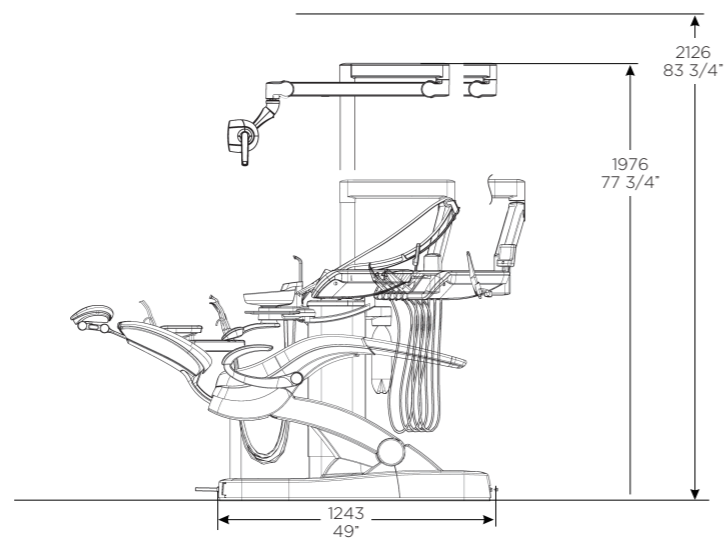
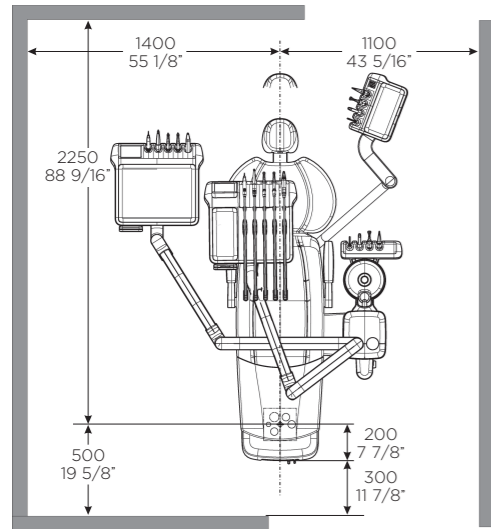


Intego 寸法図



THE DENTAL
SOLUTIONS
COMPANY



Intego

Performance
you can rely on

dentsplysirona.com



Treatment Center
Website

製造販売元

デンツプライシロナ株式会社

本社 / 〒106-0041 東京都港区麻布台1-8-10 麻布借成ビル

一般的名称: 歯科用ユニット 販売名: シロナ INTEGO
 認証番号: 226AABZIO0151000 管理医療機器、特定保守管理医療機器、設置管理医療機器
 一般的名称: 汎用歯科用照明器 販売名: LEDビュープラス 届出番号: 13B1X10236S50006 一般医療機器

※改良のため仕様および外観を予告なく変更する場合があります。

各ショールーム

- | | | | |
|--------|-------------------|------|-------------------|
| ■札幌 | Tel: 011-709-5800 | ■横浜 | Tel: 045-440-1521 |
| ■盛岡 | Tel: 019-604-2340 | ■静岡 | Tel: 054-653-2711 |
| ■庄内 | Tel: 0235-29-1217 | ■名古屋 | Tel: 052-251-8467 |
| ■仙台 | Tel: 022-266-4020 | ■大阪 | Tel: 06-6243-6636 |
| ■埼玉 | Tel: 048-799-2931 | ■広島 | Tel: 082-546-2301 |
| ■東京・銀座 | Tel: 03-5148-7895 | ■福岡 | Tel: 092-518-1800 |

BT 9300PD

THE DENTAL
SOLUTIONS
COMPANY





信頼のおけるパートナー

IntegoはDentsplySironaの革新性と数々の賞に輝いたデザインを踏襲した、このクラストップランクのトリートメントセンターです。Integoは効率的な診療のパートナーとなるよう、多くの特徴を備えています。より良い診療ワークフローを実現する人間工学的デザイン、厳しい品質基準に基づいた設計と生産、そして高い臨床有用性。

これこそがIntegoである理由です。

Great value

優れたコストパフォーマンスと革新的な機能、幅広いオプションで個々の要求に応える“価値”が信頼をより強固なものに

Ergonomic design

信頼のおける効率的な診療ワークフローとその操作性

Quality made in Germany

ドイツクオリティ、それは高品質、厳選されたマテリアル、そして将来を見据えたデザイン

Intego TS (ハンギングホースタイプ)

- ・可動域の広いサポートアームシステムによるドクターユニットの人間工学的ポジション
- ・フレキシブルにポジション可能な着脱式機能性トレーシステム
- ・高い衛生性を確保できるビルトインタイプのトータル・ハイジーンコンセプト



Great value you can rely on

日々の診療は複雑で、多くのことをトリートメントセンターに求めます。Integoはそんな先生方に満足いくソリューションを提供します。TS (ハンギングホースタイプ) とCS (ホイップアームタイプ) の2種類の治療スタイル共に高いコストパフォーマンスのオプションを豊富にご用意。Great valueを体感いただけます。

Integoの特徴

- ・診療スペースを有効に活用できるコンパクトなウォーターユニット
- ・簡単で直感的な操作を可能にするEasyPadユーザーインターフェース
- ・可動域の広いコンパクトなアシスタントユニット
- ・清浄水の供給、給水経路洗浄のサニテーションを可能にしたボトル給水システム
- ・TS (ハンギングホースタイプ) とCS (ホイップアームタイプ) の2つのモデル

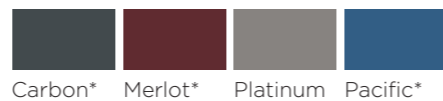
CS - ホイップアームデザイン



ホイップアームデザインは2ハンド治療でも4ハンド治療でも、どちらにも的確に対応でき、ドクターユニットは患者チェアの周囲240°の広いエリアを可動することにより、治療状況に対応した的確なポジションが可能です。インスツルメントホースは最大90cmまで伸び操作性に優れています。

The elegant world

気品溢れる、クラシカルで時代を選ばない色調。



Carbon* Merlot* Platinum Pacific*

The natural world

落ち着いた雰囲気を創り出す、柔らかくやさしい色調。



Umbra* Sapphire Basalt* Cherry

The vital world

陽気で現代的な雰囲気を創り出す、鮮やかで明るい色調。



Aloe Aqua Flamingo Orchid*

※ラウンジシートで選択可能な色調

Ergonomic design you can rely on

トリートメントセンターは診療で最も重要なパートナーです。

Integolはデザインと機能が調和し、ストレスフリーな診療環境を提供します。調和のとれたデザイン、統合されたコンポーネント、豊富なカラーコンビネーションにより先生の診療スタイルと感性にフィットします。

シートクッション

**プレミアムシート**

高品質のシームレスシートで長時間の治療でも快適です。

**ラウンジシート***

ソフトで座り心地の良いシートでリラックスして治療を受けることができます。ステッチを付けることにより、良好なポジショニングを可能にします。

Award-Winning Design

デンツプライシロナのトリートメントセンターはレッド・ドット・デザインアワード、iFプロダクトデザインアワード・ゴールドプライズ、iFコミュニケーションデザインアワード、グッド・デザインアワードなどの輝かしいデザイン賞を多数受賞してきました。



※オプション

Perfect results

どのような診療も複雑な手順が必要です。人間工学に基づき設計されたデンツプライシロナ製品は快適な治療ポジションとスムーズな診療ワークフローで患者に高い快適さをもたらします。Integoは診療をより容易にするために人間工学的要素を取り入れています。先生の専門知識とデンツプライシロナトリートメントセンターが融合することによって診療の終わりに満足な結果が待っているでしょう。

1 的確な診療ポジション

自由な動き
薄型バックレストの採用により、足元のスペースが確保でき、フットコントローラーの自由なポジショニングが可能

使い易いインスツルメントトレー
ドクターユニットとアシスタントユニットは広く使い易いトレーを装備
追加トレー*によりポジショニングの自由度がアップ

快適なワーキングスツール
Hugo, Carl, Theo

2 快適な患者ポジショニング

トリートメントセンターの容易な設定
広い昇降レンジ、そして旋回式のカシビドボウル

人間工学に基づいた快適性
優しく動作するチェア昇降装置、アームレスト、Varioフットレスト、快適なシートクッション、エルゴモーション機能

3 良好な視野

治療エリアを確実に照明
LEDビュープラス
LEDインスツルメントライト

フレキシブルなヘッドレスト
ダブルジョイントヘッドレスト

4 統合されたワークフロー

統合されたワークフロー
直感的な操作
EasyPadユーザーインターフェース/
EasyTouchタッチスクリーン*

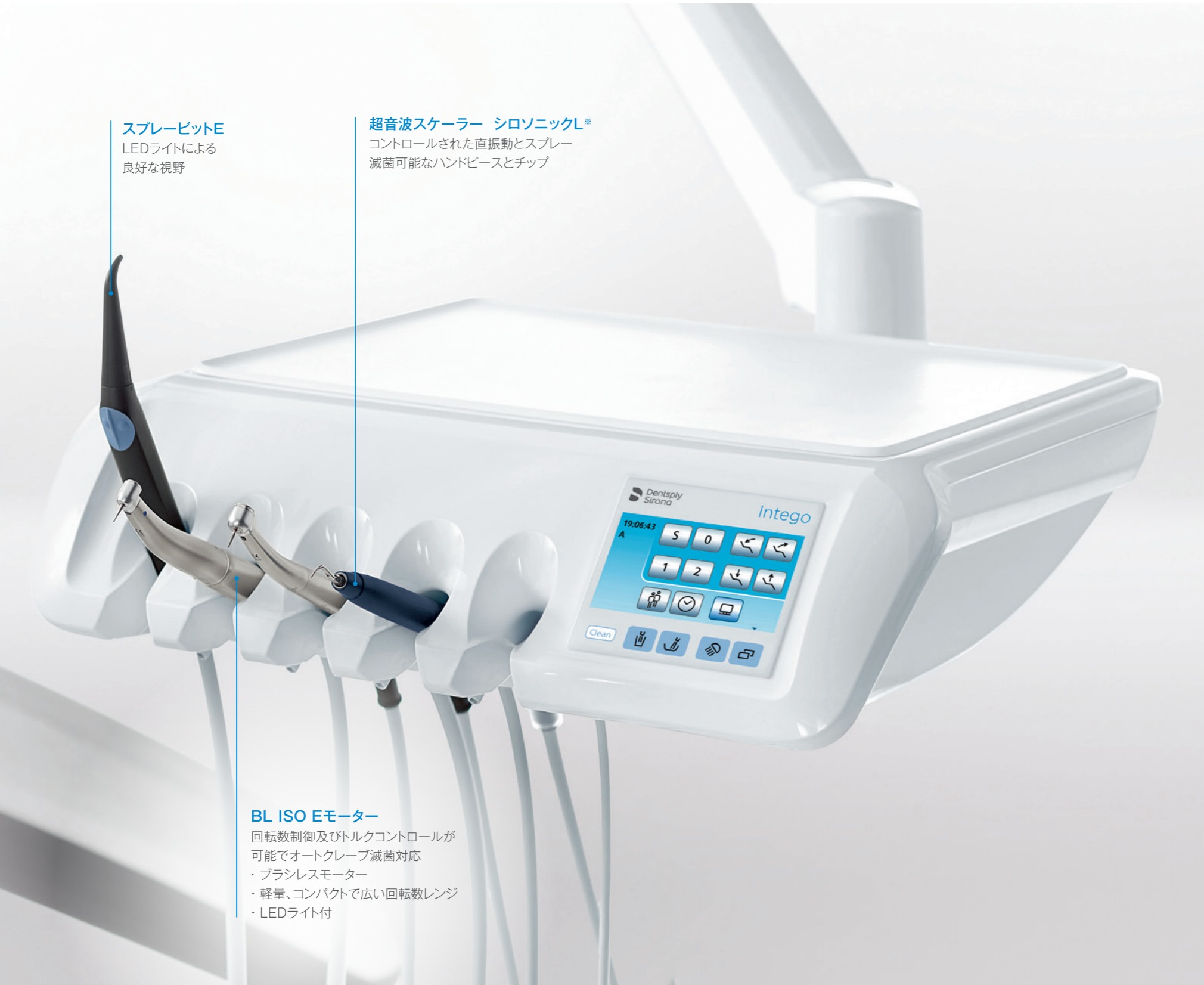
*オプション

快適な診療をサポート



Intuitive Operation

歯科治療は常に集中力を必要とします。Integoの直感的に操作できる2つの新型ユーザーインターフェースと革新的な機器がストレスを軽減します。先生は患者さんへのより良い治療に専念することができます。



スプレービットE
LEDライトによる
良好な視野

超音波スケーラー シロソニックL*
コントロールされた直振動とスプレー
滅菌可能なハンドピースとチップ

BL ISO Eモーター
回転数制御及びトルクコントロールが
可能でオートクレープ滅菌対応
・ブラシレスモーター
・軽量、コンパクトで広い回転数レンジ
・LEDライト付

先進の直感的操作ユーザーインターフェース



EasyPad

EasyPadは分かりやすく直感的に使えるユーザーインターフェースです。



EasyTouch*

EasyTouchはタッチスクリーンを採用し、多くの機能を直感的に容易に使うことが可能です。

Impressive patient comfort

人間工学的デザインを採用したペイシェントチェアとヘッドレスト、お子様や高齢の患者さんに配慮した低い乗降位置など、細部へのこだわりが評価されています。
Integoがもたらす快適さは、先生への信頼につながります。



デンツプライシロナ 独自のエルゴモーション機能

特徴

- ・上顎・下顎治療どちらでも的確な患者ポジショニングが可能
- ・患者頭部への過度なストレッチを軽減
- ・患者の背骨への過度な伸縮を軽減
- ・バックレストの角度が変わっても患者頭部は同位置に保持

ダブルジョイント ヘッドレスト

治療状況や患者さんに合わせて
素早く調節が可能
容易な視野の確保

プレミアム/ラウンジシート*

長時間の治療でも快適な
高品質シートクッション

エルゴモーション

バックレストの角度が患者さんの
背骨の動きにマッチ
バックレスト動作時に起きる患者さんの
背中を伸縮させることを防止

アームレスト

左アームレスト：固定式
右アームレスト*：可動式

昇降システム

独自のチェア昇降システムで
快適な動きを実現

Varioフットレスト

フットレストを簡単に伸ばすことができ
背の高い患者さんにも対応

感染予防

患者さんやスタッフの安全は先生の最優先事項です。アシスタントユニット、ウォーターユニットを含めた全てのハイジーン機能は迅速かつ簡単に作動するように設計されています。

これらの機能により先生・スタッフそして患者さんのための感染予防を可能にします。

カスピドボウル
取り外し可能で旋回式
簡単に清掃可能

バージ機能*
ドクターユニットとアシスタントユニット
すべてのインスツルメント水回路から
自動的に水を排出

バキュームシステム
オートマチックセパレーターを
標準装備

Intego

ウォーターユニットとアシスタントユニットはハイジーンオプションによって先生の要求と必要要件に対応することができます。



清浄水供給用ボトル*
ボトルには清浄水用と給水経路のマニュアル
洗浄に使用するデントセプトSを入れることが
可能



自動バキュームホース洗浄*
サリバエジェクターとサククションホース内を自
動洗浄するためのクリーニングアダプター



スムーズサーフェース
凹凸が少ないデザインでインフェクションコント
ロールを確実・容易に行うことが可能

※オプション

Quality you can rely on

デンツプライシロナはユーザーに安心を超えた感動を提供したいと考えています。
ゆえに品質・パフォーマンスそしてサービスの提供は我々の使命です。
デンツプライシロナのトリートメントセンターは、革新性と高い品質で診療と
ワークフローの快適さをバックアップします。

信頼性と耐久性

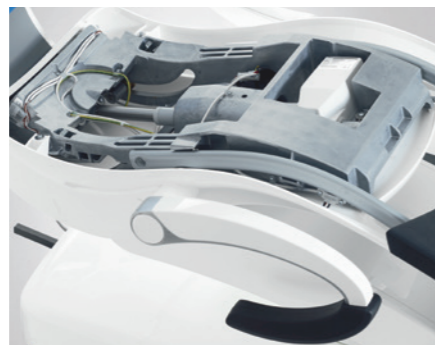
詳細で入念な品質テストと厳選された材料は
耐久性に優れた信頼できるトリートメントセンター
Integoを作り上げます。

高品質

Integoは高品質シート、成形プラスチック、内部
のスティールとアルミニウム構造体など、細部の
素材までこだわりを持っています。

高い基準

デンツプライシロナは130年以上の歴史を持つ
歯科のリーディングカンパニーです。エンジ
ニアは、品質向上とともに多くの革新を生み出
します。



将来を見据えたデザイン

デンツプライシロナのイノベーションセンター
では常に将来のビジョンを見据えています。そ
して、そのビジョンを実現するための設備が整
っています。



将来につながる柔軟性

良い診療のためにカスタマイズされたトリートメントセンターは先生の快適さも増します。
効率的な診療ワークフローを実現するために、Integoを必要な仕様にカスタマイズできます。
フレキシビリティにはより多くの意味があります—Integoは技術的なオプションとインターフェースを使用して、
将来のアプリケーションへ対応することができます。

ハイグレードモデル

ダブルジョイントヘッドレスト

良好な視野の確保が容易なダブルジョイントヘ
ッドレスト



ダブルジョイントヘッドレスト

コンフォートタイプアシスタントユニット

省スペースで、2ハンド・4ハンドでも快適な診
療をサポート



コンフォートアシスタントユニット

高機能LEDオペレーティングライト LEDビュープラス

- ・マルチカラーLED光源の採用により高照度で多様な照明が実現
- ・自由なポジショニングが可能なライトジョイントにより、確実な視野の確保が可能
- ・非接触型センサーにより、ハンズフリーオペレーションが可能で衛生的



LEDビュープラス

項目	性能 ※ ISO 9680 : 2014 に準拠
光量	Max 40,000 lux
光量調節	7段階調整 5,000~40,000 lux
光温度(色)	3段階調整 4,600k、5,400k、6,200k
コンポジットモード	照度 10,000lux 以下、色温度 約3,250k
オートライト機能	有
センサー	有 (オン/オフ可)、センサー感度調整可
天井固定型	有 (オプション)
照射エリア	約200mm x 100mm 距離700mm
演色評価数(CRI) Color Rendering Index	: >90 ※CIE (国際照明委員会) の定める標準光 (色温度6,774Kの平均昼光) の光を基準光とし、基準光との比較で測定光源が演色評価用の色票を照明したときに生じる色ずれを、100を最良 (色ずれなし) とする0~100の指数として表したものである。

Individual configuration

Integoはご要望にオーダーメイドでお応えします。

Integoの構成を決めるまでの簡単3ステップ

- 1.スタンダードユニットのバージョンを選びます。
- 2.ユーザーパッケージを選びます。(アドバンス/イノベーション)
- 3.オプションパッケージや個別のオプションを加えます。

Intego

スタンダードユニット	バージョン
<p>ペイシエントチェア</p> <ul style="list-style-type: none"> ・プレミアムシート ・ダブルジョイントヘッドレスト ・C+フットコントローラー ・4ウェイフットスイッチ ・エルゴモーション機能 ・左アームレスト ・ベースプレート ・外部機器用バルブセット <p>ドクターユニット</p> <ul style="list-style-type: none"> ・インスツルメントホルダー：5ハンガー ・Easy Padユーザーインターフェース ・切削ドライブ回路 × 2 <p>アシスタントユニット</p> <ul style="list-style-type: none"> ・コンフォートタイプ (2・4ハンド治療対応) ・インスツルメントホルダー：4ハンガー ・排唾・バキューム機能 ・スプレービットE(ライト付) ・Touch Padユーザーインターフェース <p>ウォーターユニット</p> <ul style="list-style-type: none"> ・コンパクトタイプ ・オートマチックセパレーター ・マニュアル旋回式カスピドボウル ・ウォーターヒーター 	<p>バージョン</p> <p>TSバージョン：ハンギングホースタイプ</p>  <ul style="list-style-type: none"> ・エアブレイキによる高さ調整可能なドクターユニット ・人間工学的デザインで自由にポジションニングできるドクターユニットとドクタートレイ ・広いインスツルメントエリアを確保できるドクターユニットトレイ <p>CSバージョン：ホイップアームタイプ</p>  <ul style="list-style-type: none"> ・2・4ハンド治療いずれの場合にも幅広い治療状況に適応 ・ホース長が90cmあり、インスツルメントの広い可動域を確保 ・エアブレイキによる高さ調整可能なドクターユニット

Your individual options

オプション製品を幅広く取り揃えております。先生のご希望に応じて装備やアップグレードが可能です。

<p>ペイシエントチェア</p> <ul style="list-style-type: none"> 2つの治療ポジションとSおよびOポジション 耐荷重 140kg ダブルジョイントヘッドレスト プレミアムシート ラウンジシート エルゴモーション 4ウェイフットスイッチ 小児用シートクッション 右アームレスト 左アームレスト 外部機器用バルブセット ベースプレート 	<p>アシスタントユニット</p> <ul style="list-style-type: none"> コンフォートアシスタントユニット(2・4ハンド治療対応) 4インスツルメントポジション 排唾・バキューム機能 スプレービットE(ライト付) 右水仕様 スプレービットE(ライト付) 左水仕様 第2バキュームキット サテラックミニLED可視光線照射器 Touch Padユーザーインターフェース アシスタントユニット用シリコンマット
<p>ドクターユニット</p> <ul style="list-style-type: none"> エアブレイキによる高さ調整 5インスツルメントハンガー C+フットコントローラー Easy Pad ユーザーインターフェース(2ユーザー設定) Easy Touch ユーザーインターフェース(4ユーザー設定) スプレービットE(ライト付) 右水仕様 スプレービットE(ライト付) 左水仕様 タービンホース(カップリング/ライト付) BL ISO Eマイクロモーター(ライト付) 3番目切削ブロック e-コントロール(BL ISO E モーター回転域を100 - 40000に拡大) パージとマニュアルサニテーション機能 TSDドクターユニット用シリコンマット サイドトレイ(大)付ホルダー TS用 サイドトレイ(小)付ホルダー CS用 サイドトレイ(大)付ホルダー CS用 CS用ドクターユニットシリコンマット ドクターユニットハンドル用シリコンカバー 	<p>ウォーターユニット</p> <ul style="list-style-type: none"> 清浄水供給ボルト取付治具 マニュアル旋回式カスピドボウル オートマチックセパレーター 上水切替スイッチ付清浄水供給ボルト ウォーターヒーター サクシジョンホース自動洗浄システム
	<p>オペレーティングライト(無影灯)</p> <ul style="list-style-type: none"> LEDビュープラス

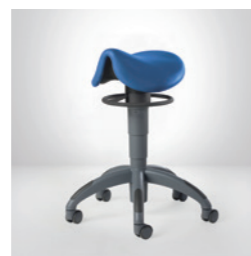
■ ベースユニット標準装備
□ オプション



ワーキングスツールHugo



ワーキングスツールCarl



Theo



ドクターユニット用旋回式トレイCS用



ドクターユニット用旋回式トレイTS用



ダブルジョイントヘッドレスト



C+フットコントローラー



4ウェイフットスイッチ



外部機器用バルブセット



LEDビュープラス