

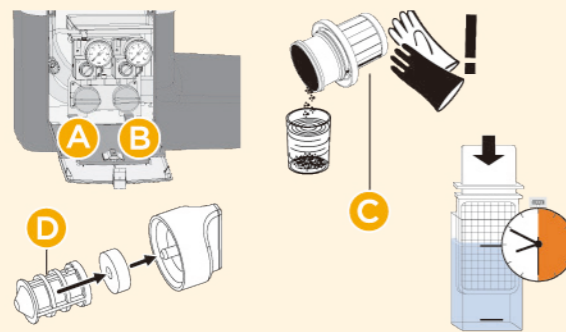
毎月(または必要時)行うメンテナンス



アシスタントユニットのバキュームフィルターの清掃

バキュームフィルターの清掃

アマルガム残留物がある場合は水を入れた密封容器に回収し、環境に配慮し廃棄してください。
残留物を廃棄後フィルターは水道の流水下で洗浄します。
必ずグローブを装着して行います。



水/エア用フィルターの交換、沈殿タンクの清掃、水細菌検査の実施

水A、エアBフィルターの交換

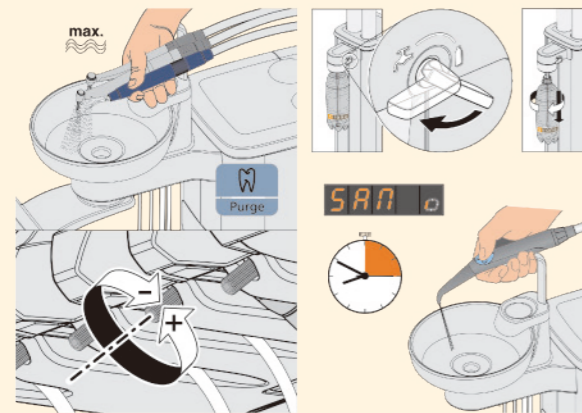
月に一回、水、エア用フィルターを点検し、汚れていたら新品と交換してください。

沈殿タンクCの清掃

月に一回、沈殿タンク内の沈殿物を処分してください。また、沈殿タンクの着脱が硬くなったらOリングに専用グリスを塗布します。必ずグローブを着用して行います。

水細菌検査

定期的または1週間以上使用しない場合に水細菌検査を実施してください。



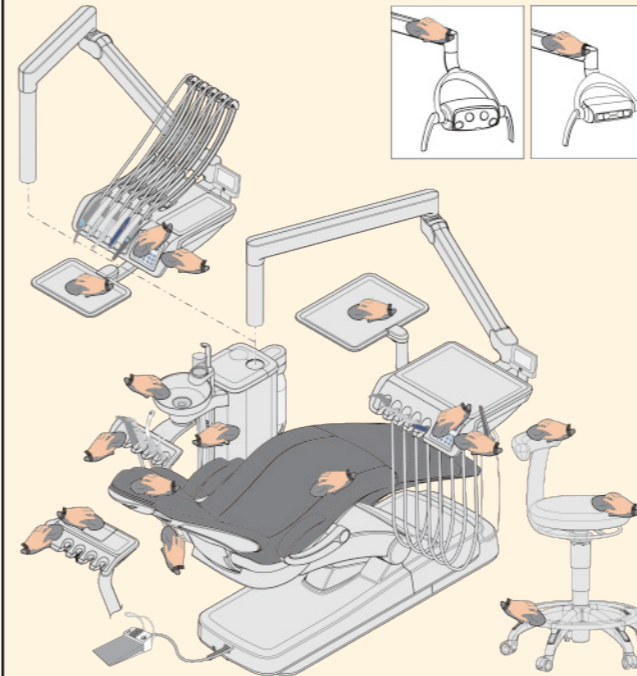
サニテーション(水回路の洗浄)の実施

- 1 インストルメントの注水量を最大限にします。
- 2 コップをコップ台に置きます。
- 3 レバーをウォーターボトルに切り替えます。
- 4 ウォーターボトルにデントセプトSを入れます。
- 5 サニテーションを開始します。
- 6 水回路にデントセプトSを充填します。
- 7 24時間以上(72時間未満)放置(反応時間)します。
- 8 水回路を水で洗浄(リンス)します。
- 9 バキュームホースを洗浄します。

注:デントセプトSがパネルに付着した場合はすみやかに布などで拭き取ってください。

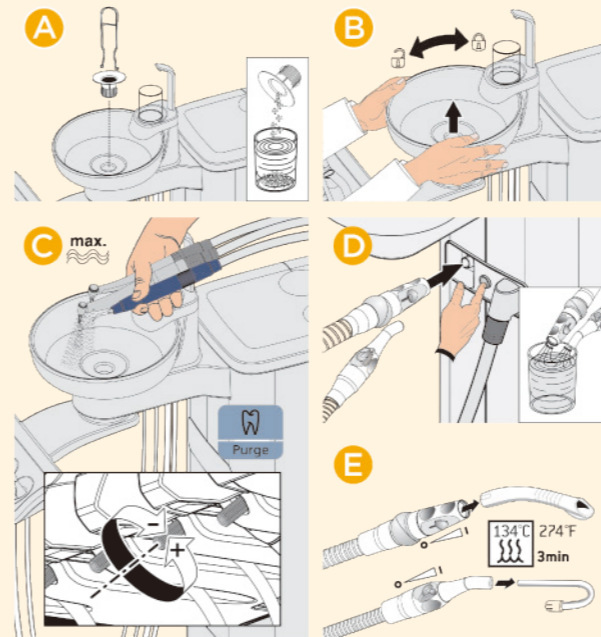
INTEGO メンテナンスガイド

患者毎に行うメンテナンス



シート、パネル等の表面清掃/消毒

- デンツプライシロナが推奨する洗浄剤/消毒剤にて表面の拭清掃を行います。



水回路とバキューム装置の清掃/消毒

- A カスビドボウルのトラップを清掃します。
- B カスビドボウルをデンツプライシロナ推奨の洗浄剤で清掃します。
- C 使用したインストルメントのパージ(水の入替え)を水量を最大にして行います。
- D バキュームホース、排唾管ホースをビルトインアダプタに差し込んで洗浄します。
注:ビルトインホース洗浄が無い場合は、コップ1杯の水を吸引させます。
- E バキュームハンドピースを滅菌します。
各チップを滅菌されたものと交換します。

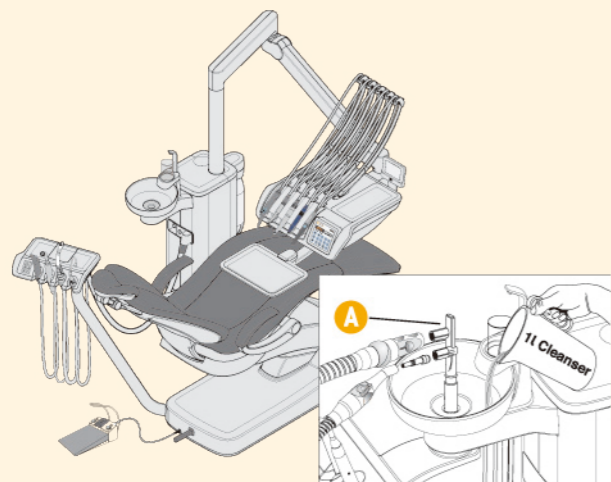
製造販売元
デンツプライシロナ株式会社
本社 / 〒106-0041 東京都港区麻布台1-8-10 麻布信成ビル

- 支店・営業所
- | | |
|-------------------------|---------------------------------|
| ■札幌支店 Tel:011-709-5800 | ■福岡支店 Tel:092-518-1800 |
| ■仙台支店 Tel:022-266-4020 | ■盛岡営業所 Tel:019-604-2340 |
| ■東京支店 Tel:03-5148-7895 | ■庄内営業所 Tel:0235-29-1217 |
| ■横浜支店 Tel:045-440-1521 | ■埼玉営業所 Tel:048-799-2931 |
| ■名古屋支店 Tel:052-251-8467 | ■静岡営業所 Tel:054-653-2711 |
| ■大阪支店 Tel:06-6243-6636 | ■宇都宮サービスステーション Tel:028-614-3710 |
| ■広島支店 Tel:082-546-2301 | |

※改良のため仕様および外観を予告なく変更する場合があります。

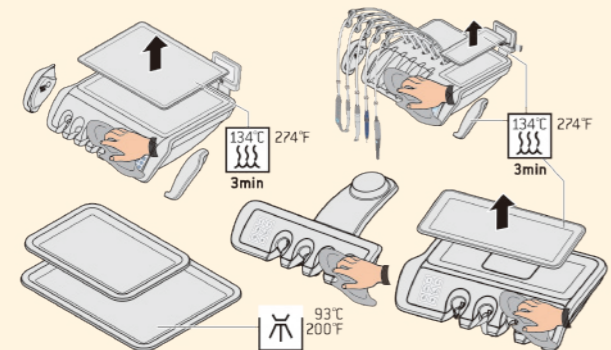
BT 4404PD

毎日行うメンテナンス



バキュームホースの洗浄

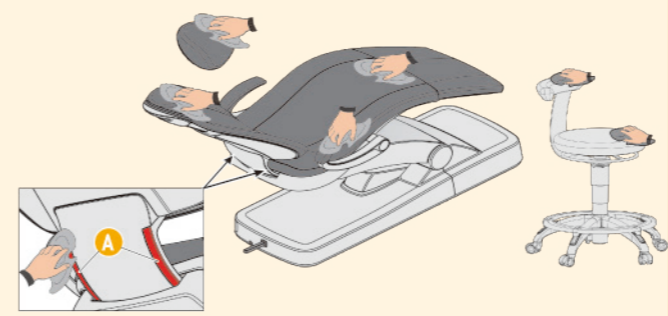
- 洗浄アダプタAを使用してバキュームホースを午前の診療終了後と1日の診療終了後に洗浄します。



トレー用シリコンマット、ユニットハンドルカバーの滅菌、トレーの熱消毒、各ユニットの消毒

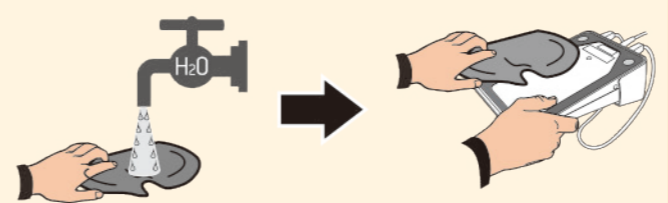
- シリコンマットの滅菌**
 ユニットトレー用シリコンマット、ユニットハンガーカバーはオートクレーブ滅菌が可能です。
- トレーの熱消毒**
 取り外し可能なトレーは93°Cで熱水消毒が可能です。
- 各ユニットの消毒**
 ドクターユニット、アシスタントユニットはデンツプライシロナが推奨する消毒清掃剤で拭き消毒を行います。

毎週行うメンテナンス



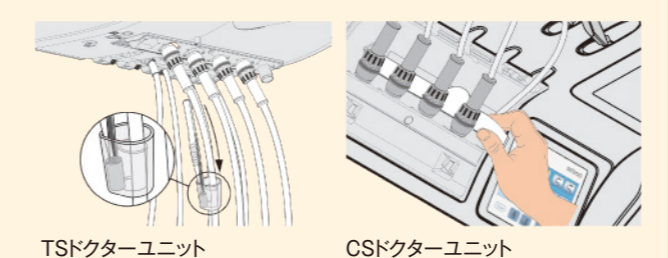
シートの洗浄とケア

- デンツプライシロナが推奨する洗浄剤およびお手入れ剤でシートクッションを洗浄、ケアを行います。



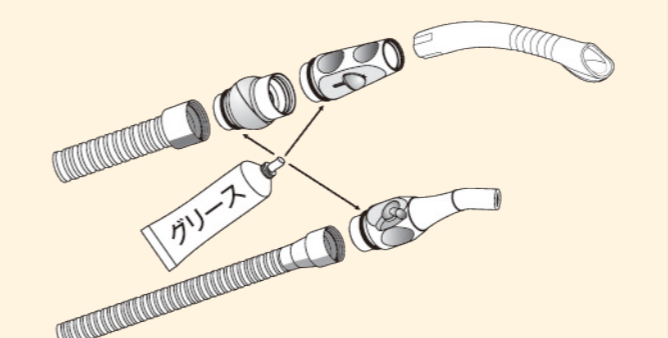
フットコントローラーの床接地面の清掃

- フットコントローラーの床接地面部分を水で湿らせた布で清掃してください。



オイルキャッチャーコットンロールの交換

- TSDドクターユニット**
 タービンホースのオイルキャッチャーコットンロールを交換します。
- OSDドクターユニット**
 カバーを外して、タービンホースのオイルコットンを交換します。



バキュームハンドピースへのグリース塗布

- 熱消毒またはオートクレーブ滅菌後および週1回、バキュームハンドピースの各部およびOリングにデンツプライシロナ専用グリースを塗布します。

