

Astra Tech Implant System®

マニュアルおよびプロダクトカタログ

ガイドッドサージェリー

アストラテックインプラントシステム EV

 Dentsply
Sirona
Implants

Simplicity without compromise

アストラテックインプラントシステム EV のデザイン理念は、直観的な外科術式とシンプルな補綴ワークフローに裏付けられた、部位に応じたクラウンダウン・アプローチを利用した天然歯列に基づいており、治療チームのすべてのスタッフが今まで以上の信頼と満足感が得られるよう設計されています。

- ストレート、コニカル、ショート、ナロー、ワイドなどを1枚のサージカルトレーで利用できる、汎用性の高いインプラントデザイン
- 柔軟なドリリングプロトコルにより、術者の望む初期固定が得られる
- ラウンド形状やトライアングュラー形状のオプションを含む補綴用コンポーネントにより、軟組織の審美的な形態付与をサポート
- One-position-only の独自のインターフェース：
 - 患者固有のアトランティス CAD/CAM アバットメント（歯科技工物）
 - 片手で正確に固定できる、セルフガイディングの印象用コンポーネント

この進化の過程においても、独自のアストラテックインプラントシステムバイオマネジメントコンプレックスに基づいており、長期的な辺縁骨の維持と審美性に優れた結果を実現することが証明されています。



アストラテックインプラントシステム

目次

はじめに

ドリリングプロトコル	4
インプラントラインアップ	4
トレーコンセプト	6
ガイドドサージェリー： トレーおよびドリリング手順のガイド — プロライン	8
シムプラントセーフガイド	9

インプラント埋入床の形成

外科用コンポーネントと外科用器具の概要	10
アストラテックインプラントシステム EV イミディエイトスマイル	13
EV-GS 固定用スクリュー	15
ドリリングプロトコル — ストレート	16
ドリリングプロトコル — コニカル	17
埋入窩の形成	18
インプラント埋入ステップバイステップ：オッセオスピード EV	19
ステップバイステップ：即時テンポラリーレストレーション	24
ガイドドサージェリー — ドリルデザインの特徴	26

プロダクトカタログ

2つのオーバーレイオプション	29
パンチ/イニシャルドリル	30
海綿骨の形成	31
皮質骨の形成	32
追加の海綿骨形成	33
EV-GS インプラントドライバー	34
フィクセーションシステム	35

本マニュアルは、インプラント治療の手術および補綴に関する教育およびトレーニングを受けた医師または歯科医師が使用することを目的として作成されています。継続的な教育を通じてインプラント歯科学の最新のトレンドと治療法を修得することが求められます。

本マニュアルは、アストラテックインプラントシステム EV を使用したガイドドサージェリーに必要な追加情報のみを扱っています。その他のすべての取扱説明書またはアストラテックインプラントシステム EV インプラント埋入、補綴処置ならびにすべての必要なインスツルメント およびコンポーネントの説明については、サージカルマニュアルの他、セメント、スクリューおよびアタッチメント固定式補綴マニュアルおよびアストラテックインプラントシステム EV プロダクトカタログを参照してください。

最新の製品ラインアップにつきましては、最寄りのデンツプライシロナにお問い合わせください。

お客様の読みやすさ向上のため、本文中に® または™ を使用していません。ただし、デンツプライシロナが商標権を放棄することは一切ありません。

製品の図の縮尺は、実物と異なります。

本カタログ・マニュアル中に記載されている® および™ は、米国連邦商標法に基づき記載されたもので、日本における登録商標を意味するものではありません。

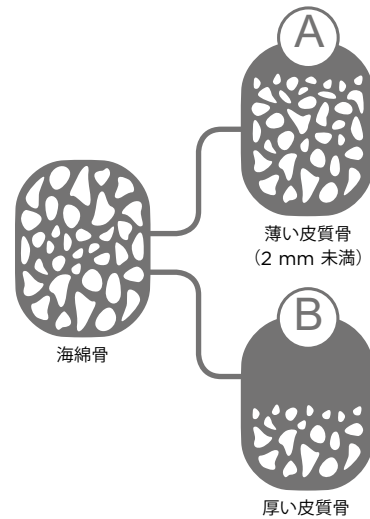


ドリリングプロトコル

海綿骨の骨梁の密度と構造は、患者または部位により異なります。この違いにより、インプラント埋入床の形成時およびインプラント埋入時に認識される抵抗に差が生じます。ただし、辺縁皮質骨はほぼ均質ですが、厚みに差が生じる場合がありますため、それぞれに適した形成手順が必要となります。

その結果、独自のシンプルなドリリングプロトコルが開発され、インプラントに必要な初期固定が得られるようになりました。このドリリングプロトコルにより、必要に応じて根尖側の骨でインプラントをサポートすることもできますが、必要がなければインプラントの根尖側の骨との接触を和らげるようにしておくこともできます。

骨質が柔らかい場合は、根尖側の骨でインプラントを支えるステップ状の埋入窩を形成します。それ以外の場合は、V ドリルまたは X ドリルを使用して埋入窩の根尖部を拡大することができます。X ドリルを使用すると、埋入窩のポディー部を拡大することもできます。下顎など、より骨質が硬い場合にこの X ドリルを使用します。



ガイドッドサーージェリーに対応しているインプラントラインアップ

オッセオスピード EV インプラントは、スペースおよび骨量が限られた状況など、どのような症例にも適応できるようにさまざまな形状、直径や長さでご利用いただけます。

各インプラントアバットメントの接合部のサイズには、システムを通じて一貫して使用される特定のカラーコードが割り当てられており、記号とカラーコードで識別できるようになっています。

アストラテックインプラントシステム EV のガイドッドサーージェリーは以下のインプラントラインアップに対応しています。

- オッセオスピード EV ストレートインプラント
 - 直径 3.6 S、4.2 S および 4.8 S
 - 長さ 6 mm - 15 mm
- オッセオスピード EV コニカルインプラント
 - 直径 4.2 C および 4.8 C
 - 長さ 8 mm - 15 mm



	オッセオスピード EV				
	ストレート			コニカル	
Ø	3.6 S	4.2 S	4.8 S	4.2 C	4.8 C
長さ					
6 mm	+	+	+		
8 mm	+	+	+	+	+
9 mm	+	+	+	+	+
11 mm	+	+	+	+	+
13 mm	+	+	+	+	+
15 mm	+	+	+	+	+

トレーコンセプト

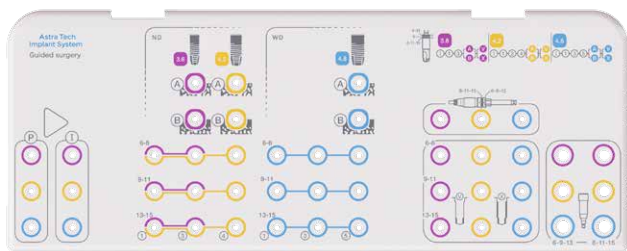
トレーのレイアウトとコンポーネントは、外科処置全体を通じてユーザーをサポートするように構成されています。トレーのデザインにより、ラバーグロメットでドリルや器具を固定する必要がなくなり、洗浄手順が容易になります。

レイアウトはオーバーレイにプリントされており、パチンと装着することができます。このソリューションでは、個々の症例に応じてトレーをカスタマイズすることができます。



ストリームラインベースキット

ストリームラインオーバーレイは、直径 3.6 mm、4.2 mm、および 4.8 mm、長さ 6 ~ 15 mm のストレートインプラント用にデザインされています。



ストレート



Ø 3.6

3.6

パープル

Ø 4.2

4.2

イエロー

Ø 4.8

4.8

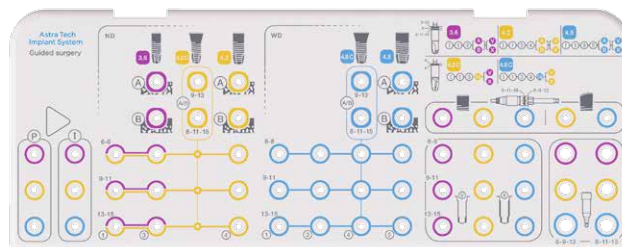
ブルー

プロラインベースキット

プロラインオーバーレイは、オッセオスピード EV ストレート、コニカルのあらゆるラインアップに対応します。

ストレートインプラントの直径は 3.6 mm、4.2 mm、および 4.8 mm、長さは 6 ~ 15 mm です。

コニカルインプラントの直径は 4.2 mm および 4.8 mm、長さは 8 ~ 15 mm です。



ストレート



Ø 3.6

3.6

パープル

コニカル



Ø 4.2

4.2

イエロー

Ø 4.8

4.8

ブルー

理にかなったトレーデザイン

カラーコード化されたラージトレーは、ドリルにマーキングが施され、以下の考え方にに基づき、使いやすく術式全体を通じた効果的な処置が可能になります。

- 海綿骨形成用のドリルはホワイトでカラーコード化されており、ドリルシャフトに1～6のドリルナンバーがマークされています。
- 通常の皮質骨形成用のドリルは、すべてインプラントの直径に応じてカラーコード化されており、ストレートインプラントの場合はAまたはB、コニカルインプラントの場合はA/Bがマークされています。
- 根尖側の骨によるサポートを必要とせず埋入窩を広げるドリルは、すべてインプラントの直径に応じてカラーコード化されており、VまたはXのマークがついています。
- 直径以外にも、すべてのドリルシャフトには識別、参照しやすいように数字と文字がマーキングされています。

インスツルメントおよびコンポーネントは、8ページのトレーガイドの説明に従ってトレーに配置してください。

出荷について

アストラテックインプラントシステム EV でガイドッドサージェリーの臨床症例を治療するには、ベースキットおよびすべての必要なコンポーネントをオーダーする必要があります。

オーダーできるベースキットは2種類あります。
ストリームラインベースキットおよびプロラインベースキット

ストリームラインベースキットの内容：

- ストリームラインオーバーレイを備えたトレイ
- コーティカルドリル：A-ドリル、B-ドリル
- イニシャルドリル
- オッセオスピード EV 用インプラントドライバー
- スタビライゼーションアバットメント
- トルクレンチ EV およびサージカルドライバーハンドル

プロラインベースキットの内容：

- プロラインオーバーレイを備えたトレイ
- コーティカルドリル：A-ドリル、B-ドリル、およびA/B-ドリル
- イニシャルドリル
- スタビライゼーションアバットメント
- トルクレンチ EV およびサージカルドライバーハンドル

シムプラント以外のプランニングソフトウェアを使用している場合は、必要なコンポーネントをオーダーする必要があります。

症例別のドリルがすでにある場合は、再使用禁止のドリルスリーブのみオーダーする必要があります。

症例に応じたドリルとストリームラインベースキットまたはプロラインベースキットのいずれかの組み合わせにより、アストラテックインプラントシステム EV 用に指定された詳細な外科手順をサポートします。

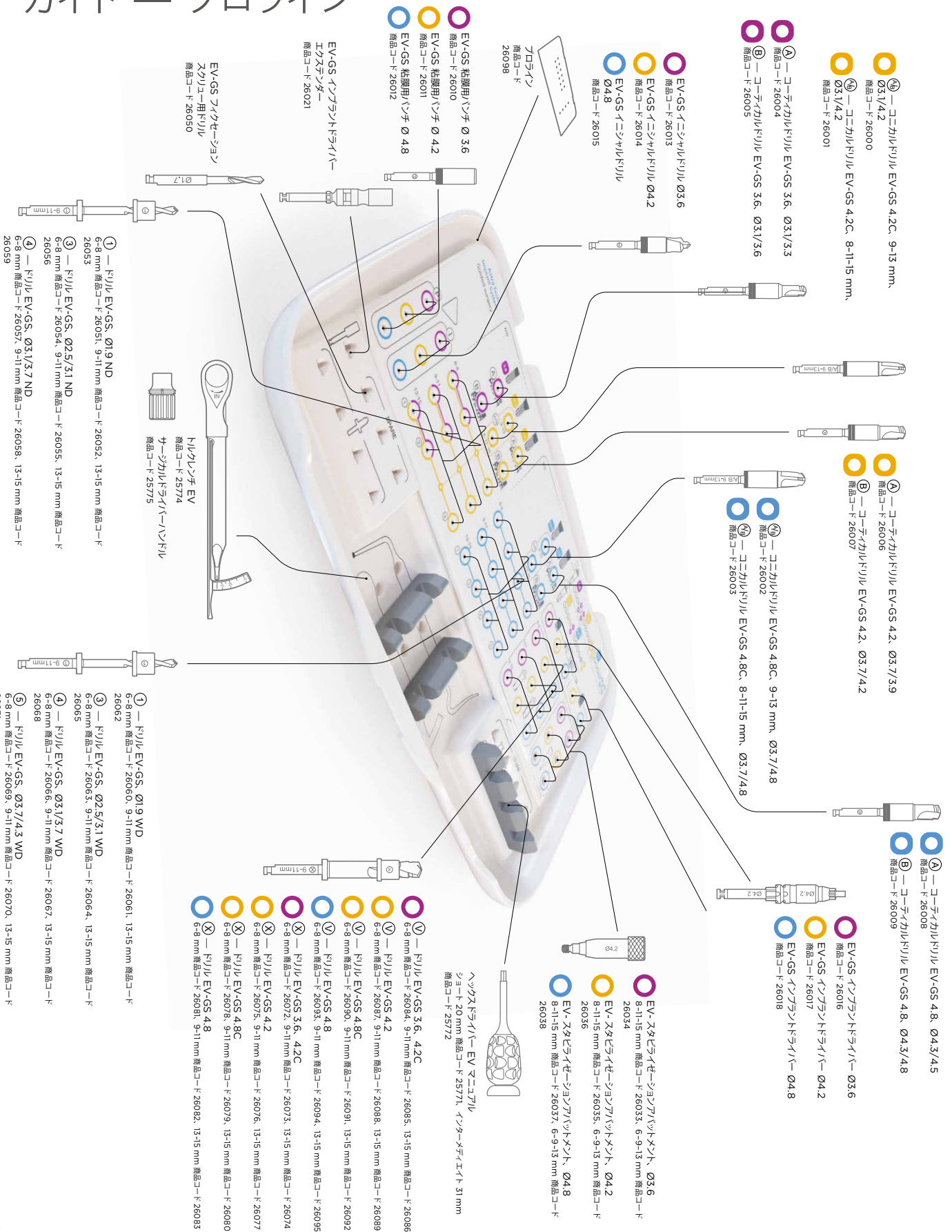
ドリルの分類

The diagram illustrates the classification of drills based on their application in different bone types and implant designs. It is organized into four columns:

- 海綿骨の形成 (Spongy bone formation):** Shows a porous implant cross-section and four drill bits labeled ①, ③, ④, and ⑤.
- 皮質骨の形成 ストレートインプラント (Cortical bone formation, straight implant):** Shows a solid implant cross-section and two drill bits labeled A and B.
- 皮質骨の形成 コニカルインプラント (Cortical bone formation, conical implant):** Shows a solid implant cross-section and one drill bit labeled A/B.
- 海綿骨の形成 (Spongy bone formation):** Shows a porous implant cross-section and two drill bits labeled V and X.

7

ガイドドサージェリー：トレーおよびドリリング手順のガイド — プロライン



シムプラントセーフガイド

本マニュアルは、シムプラントセーフガイドを使用する際の手順について説明します。



ガイドタイプ

シムプラントを使用することで、アストラテックインプラントシステム EV でのコンピューターガイドッドサージェリーに 3 種類のセーフガイドを利用することができます。

骨支持ガイド

無歯顎症例に適した安定性のあるテンプレート固定。

粘膜支持ガイド

無歯顎患者に対する低侵襲な処置が可能（フラップレスの術式など）。

注意：浸潤が粘膜形状に軽度の変化を起し、粘膜支持ガイドの安定した適合性が低下する可能性があります。

歯牙支持タイプ

部分欠損患者向け。ガイドの最適な適合性を実現するには、石膏模型が必要です。

注意：患者にガイドを使用する直前に、もし必要であれば、ガイドまたはガイド素材に関する指示書に目を通します。正確に適合させるために、ガイドをチェックする必要があります。軟組織を傷つけないよう、常に適度な力を加えるよう心がけます。

ラテラルアクセス

シムプラントセーフガイドは、オーダーする際にラテラルアクセスの有無を選択できます。

ラテラルアクセスは、インプラントの位置および粘膜の厚さに応じて 4 ~ 10 mm の範囲でドリルの埋入高を低減できるため、利便性が増します。これにより、スペースが限られている症例でのガイドッドサージェリーが容易になります。

以降のページでは、代表的なモデルとしてシムプラントセーフガイドを使用して、アストラテックインプラントシステム EV でのコンピューターガイドッドインプラントトリートメントについて説明します。「ガイドスリーブ」という用語は、シムプラントセーフガイドの挿入部を表しますが、他の互換性のあるガイドの挿入部分も表しています。

機能的なガイドスリーブの位置

セーフガイドのガイドスリーブの位置は計画しているインプラントの長さに合わせて調節されます。ドリルは 1 種類の長さで 2 種類の埋入窩の深さに対応します。ガイドスリーブの位置は、計画しているインプラントの長さに応じてプランニングソフトウェア上で設定されます。手動で調整することはできません。



ガイドッドサージェリー用のドリルは、ガイドなしのラインアップよりも 11 mm 以上長くなります。

ソフトウェアでのプランニングの際は、ドリル先端はインプラントより最大 1 mm 長くなることを考慮する必要があります。

26、27 ページの「アストラテックインプラントシステム EV ガイドッドサージェリー — ドリルデザインの特徴」の章を参照してください。

外科用コンポーネントと外科用器具の概要

ドリルはすべて滅菌済みで届けられます。おおよそ10症例まで使用することができます。パンチおよびドリルスリーブも滅菌済みになっておりますが、これらは再使用禁止となります。



軟組織形成のためのパンチ

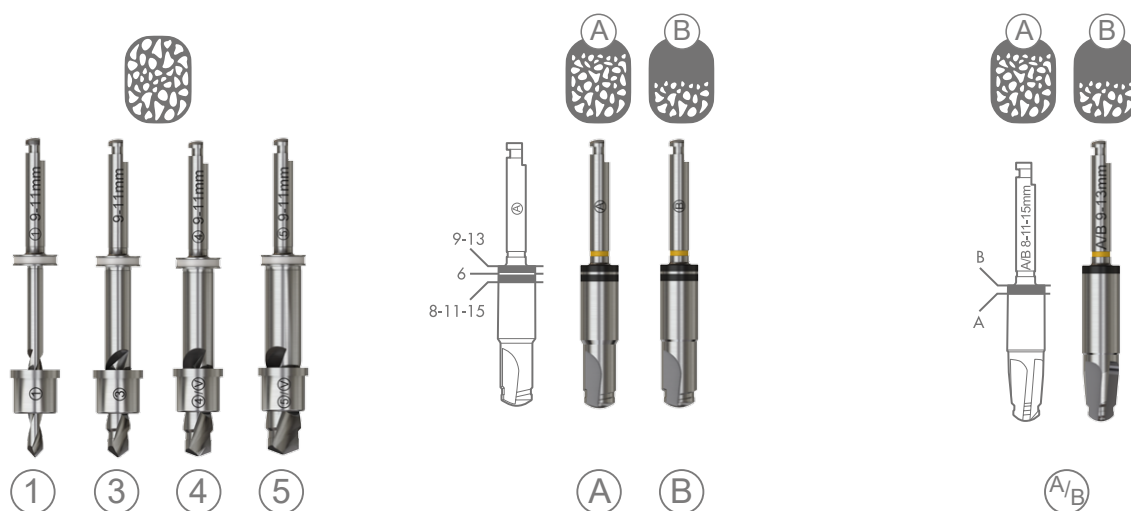
Ⓟのマークがついているパンチは、軟組織における切開を低侵襲で行うことができます。これはガイドスリーブによって直接ガイドされる再使用禁止のパンチです。

- レーザーマーキングは、インプラントの長さ
と直径に対応
- カラー：インプラント直径に対応
- 滅菌済み、再使用禁止

EV-GS イニシャルドリル

オプションのパンチを使用後、必ずイニシャルドリルを使用して、軟組織と硬組織を取り除き、ファーストドリルのために骨の形状を形成します。イニシャルドリルにはⓇのマークがついており、ガイドスリーブによって直接ガイドされます。

- レーザーマーキングは、インプラントの長さ
と直径に対応
- カラー：インプラント直径に対応
- 滅菌済み、おおよそ10症例まで使用可能



海綿骨の形成

物理的な深度ストップを備えたドリル（スリーブドリルシステム）は、埋入窩形成に使用します。埋入窩形成のデザインにより、インプラント埋入のための骨が適切に形成され、理想的なレベルの初期固定が得られます。

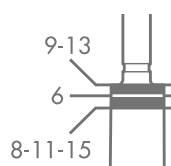
- カラー：ホワイト
- マーキング：ドリル径、番号、インプラントの長さおよび直径
- ドリルの長さはインプラントの長さに応じて利用可能：6-8 mm、9-11 mm、13-15 mm
- ドリル：滅菌済み、おおよそ 10 症例まで使用可能
- ドリルスリーブ：滅菌済み、再使用禁止

皮質骨の形成 — ストレートインプラント

Ⓐ または Ⓑ コーティカルドリルは、インプラント頸部辺縁骨への圧力を軽減するために、皮質骨の形成に使用します。コーティカルドリルはガイドスリーブによって直接ガイドされません。

- カラー：インプラント直径に対応
- マーキング：直径およびドリルの名称
- Ⓐ — 薄い皮質骨 < 2 mm
- Ⓑ — 厚い皮質骨 ≥ 2 mm
- 滅菌済み、おおよそ 10 症例まで使用可能

注意：6 mm インプラントには別のデプスマーキングがあります。



皮質骨の形成 — コニカルインプラント

インプラント頸部辺縁骨への圧力を軽減するために、皮質骨の形成に使用します。

Ⓐ/Ⓑ のマークが付いたドリルは形成窩のコニカル形状を形成するために使用します。

皮質骨の厚さに応じて、形成する深さ Ⓐ または Ⓑ を選択します。

- Ⓐ — 薄い皮質骨 < 2 mm、
- Ⓑ — 厚い皮質骨 ≥ 2 mm

コニカルドリルはガイドスリーブによって直接ガイドされます。

- カラー：インプラント直径に対応
- マーキング：ドリルの名称、インプラントの直径および長さ
- 長さ：2 種類：9-13 mm および 8-11-15 mm
- 滅菌済み、おおよそ 10 症例まで使用可能



海綿骨の追加形成

V-ドリル EV-GS — 根尖側部の追加形成

辺縁皮質骨をコーティカルドリル (A)、(B) またはコニカルドリル (A/B) で拡大した後で、根尖側の骨によるサポートを必要としない場合は、ドリル (V) を使用して根尖側の骨によるサポートを軽減させます。

- カラー：インプラント直径に対応

注意：コニカルインプラントの場合、このカラーはインプラントボディー部の幅径に対応しています。

- マーキング：ドリルの直径、インプラントの長さ、および (V)
- ドリルの長さはインプラントの長さに応じて利用可能：6-8 mm、9-11 mm、13-15 mm
- ドリル：滅菌済み、おおよそ 10 症例まで使用可能
- ドリルスリーブ：滅菌済み、再使用禁止

X-ドリル EV-GS — 全体にわたる追加形成

辺縁皮質骨をコーティカルドリル (B) またはコニカルドリル (A/B) で拡大した後で、下顎のように骨質がより硬い場合は、(X)ドリルを使用して、根尖側の骨によるサポートを軽減させ、埋入窩のボディー部を拡大します。

- カラー：インプラント直径に対応。

注意：コニカルインプラントの場合、このカラーはインプラントボディー部の幅径に対応しています。

- マーキング：ドリルの直径、インプラントの長さ、および (X)
- ドリルの長さはインプラントの長さに応じて利用可能：6-8 mm、9-11 mm、13-15 mm
- ドリル：滅菌済み、おおよそ 10 症例まで使用可能
- ドリルスリーブ：滅菌済み、再使用禁止

EV-GS インプラントドライバー

ガイドスリーブを通じて、形成した埋入窩へのインプラントのピックアップと埋入を行うのに使用します。EV-GS インプラントドライバーは、インプラントの 1 か所だけに装着することができます。

シャフト上の 2 つのグループは、対応するインプラントの長さである 8-11-15 mm と 6-9-13 mm を表しています。

- ストレートおよびコニカルで利用可能、ガイドスリーブによって直接ガイドされる
- ISO ヘックスシャフト
- カラー：インプラント直径に対応
- グループ横溝は、ガイドスリーブに対するインプラントの深度を示しています。
- 6 つあるノッチのうち 1 つは、オッセオスピード EV インプラントの既製アバットメントのためにシムプラントセーフガイドのガイドスリーブのノッチにそろえる必要があります。
- 1 つの長いノッチは、手術前に作製された患者固有のアトランティスアバットメント（歯科技工物）のためにシムプラントセーフガイドのガイドスリーブのノッチに合わせる必要があります。

注意：傾くのを防ぐため、ガイドに圧がかからないようにします。物理的な深度ストップの代わりに、インプラントドライバーには 2 つのグループがあります。これによりインプラントスレッドのスリッピングや埋入窩へのダメージを防ぎます。インプラントドライバーは、トルク制御付きコントラングルハンドピースまたはトルクレンチ EV とサージカルドライバーハンドドル EV と合わせて使用する必要があります。

アストラテックインプラントシステム EV イミディエイトスマイル

アトランティスアバットメント（歯科技工物）を使用する イミディエイトスマイルは、ガイドドサージェリーにより、埋入時に軟組織治癒のためにテンポラリーが用意されるソリューションです。このソリューションは、シムプラントセーフガイド、アトランティスアバットメント（歯科技工物）、およびアトランティスアバットメントコアファイルに基づいたテンポラリークラウンで構成され、単歯インプラント修復に適用されています。

インプラントの適切な固定およびすでに製造されているアトランティスの症例別のアバットメントの配置を得るためには、インプラントを計画した高さおよびインデックス方向で埋入する必要があります。



インプラントーアバットメント接合部

アストラテックインプラントシステム EV は、患者固有のアトランティスアバットメント（歯科技工物）を 1 か所のみで装着できるという特長により、修復が容易になっています。

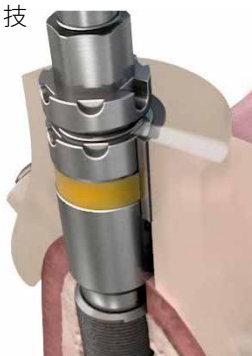
イミディエイトスマイルの治療コンセプトは、手術前にデザインおよび作製がおこなわれる患者固有のアトランティスアバットメント（歯科技工物）に基づいています。



オッセオスピード EV

シムプラントセーフガイドのガイドスリーブのノッチは、オッセオスピード EV インプラントでは頰側に向いています。

インプラントドライバーの 1 つの長いノッチをガイドスリーブのノッチと合わせることで、事前に作製された患者別のアトランティスアバットメント（歯科技工物）は、アバットメント装着時に正しいポジションになります。



アバットメントの装着オプション

One-position-only

患者固有のアトランティスアバットメント（歯科技工物）のコンポーネントは 1 か所のみで固定されます。



Six positions

インデックス付きアバットメントは 6 か所に固定できます。



Index free

インデックスフリーアバットメントは任意の位置で固定されます。



アトランティスアバットメント（歯科技工物）を使用したイミディエイトスマイルの処置でインプラントのポジショニングに使用される 1 つの長いノッチは、他のノッチと比べて長さや深さがあります。



オッセオスピード EV ストレートおよびコニカルインプラントの 6 個のノッチ



スリーブオンドリル

スリーブオンドリルは、ガイドスリーブでドリルをガイドします。以下の手順は、スリーブオンドリルコンセプトの扱い方を表しています。

- ドリルスリーブを反時計回りで、ドリルのグループにカチッという音がしてはまるまで、手でドリル先端に押す。
- ドリルスリーブが取り付けられたドリルをガイドスリーブに入れる。
- 最高速度 1500rpm 以下でドリリングを開始する。
- ドリルの深度ストップに到達するまで、埋入窩を形成する。
- 回転しながら、ドリルスリーブがドリルに再びカチッという音がしてはまるまで、埋入窩からドリルを抜く。
- ドリリングを停止する。
- 最後に、ドリルスリーブの付いているドリルをガイドスリーブからはずす。
- マーキング：ドリルスリーブの内径および外径サイズ（ND = 細い直径、WD = 太い直径）およびドリル手順とタイプ
- 滅菌済み、再使用禁止

EV-GS インプラントドライバーエクステンダー

EV-GS インプラントドライバーエクステンダーは、スペースが限られている場合にドリルおよびインプラントドライバーに使用することができます。インストルメントの平らなシャフトをEV-GS インプラントドライバーエクステンダーの点のマークに合わせ、正しい位置に装着します。

EV-GS ポジショニングエイド

セーフガイドと合わせて使用される、事前に作製される即時修復補綴物作製用。

- ストレートおよびユニカルで利用可能
- 計画されたインプラント位置を模型に正確に反映
- カラー：インプラント直径に対応
- マーキング：インプラントの種類、直径、および長さ
- 長さは 2 種類：6-9-13 mm および 8-11-15 mm
- 再使用可

注意：ポジショニングエイドを使用する前に、外側に破損がないかを確認してください。摩耗の兆候が認められた場合は、新しいものと交換してください。

EV-GS 固定用スクリュー



EV-GS スタビライゼーション アバットメント

スタビライゼーションアバットメントは、ガイドが側方および水平方向に移動したり、複数のインプラント部位を形成するときにねじれを防ぎます。

少なくとも1本のインプラントにスタビライゼーションアバットメントを使用する必要があります。

簡単に取り外せるように、ヘックスドライバーEVを使用します。

- カラー：インプラント直径に対応
- マーキング：インプラントサイズと長さ
- 長さは2種類：6-9-13mm および 8-11-15mm

EV-GS 固定用スクリュー

粘膜で支持するガイドは固定用スクリューでしっかりと固定することをお勧めします。セーフガイドを通してEV-GS固定用スクリューを配置し、側方および水平方向の移動を抑えます。スクリューの位置はシムプラントソフトウェアで計画しておく必要があります。これは、EV-GS固定用スクリューを使用した形成では必ず必要です。

- EV-GS 固定用スクリューを使用して粘膜支持によるガイドを骨に固定することで、インプラントを正確に配置
- 滅菌済み、再使用禁止
- ヘックスドライバーEVを使用

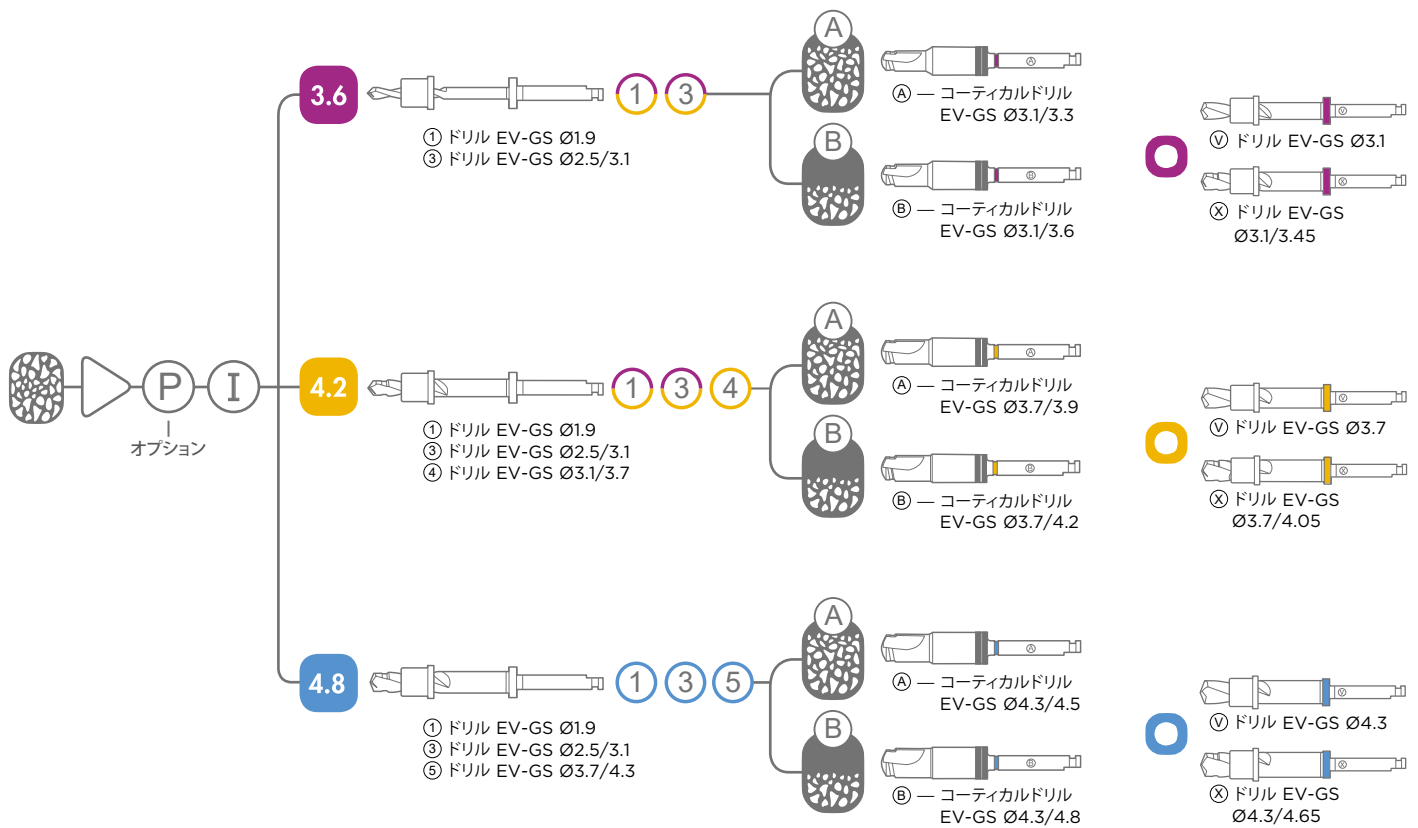
EV-GS 固定用スクリュードリル

セーフガイドによって直接ガイドされるドリル(Ø 1.7 mm)は、EV-GS固定用スクリューの形成に使用します。

- 滅菌済み、おおよそ10症例まで使用可能

ガイドドサージェリー

オッセオスピード EV 用ドリリングプロトコル — ストレート



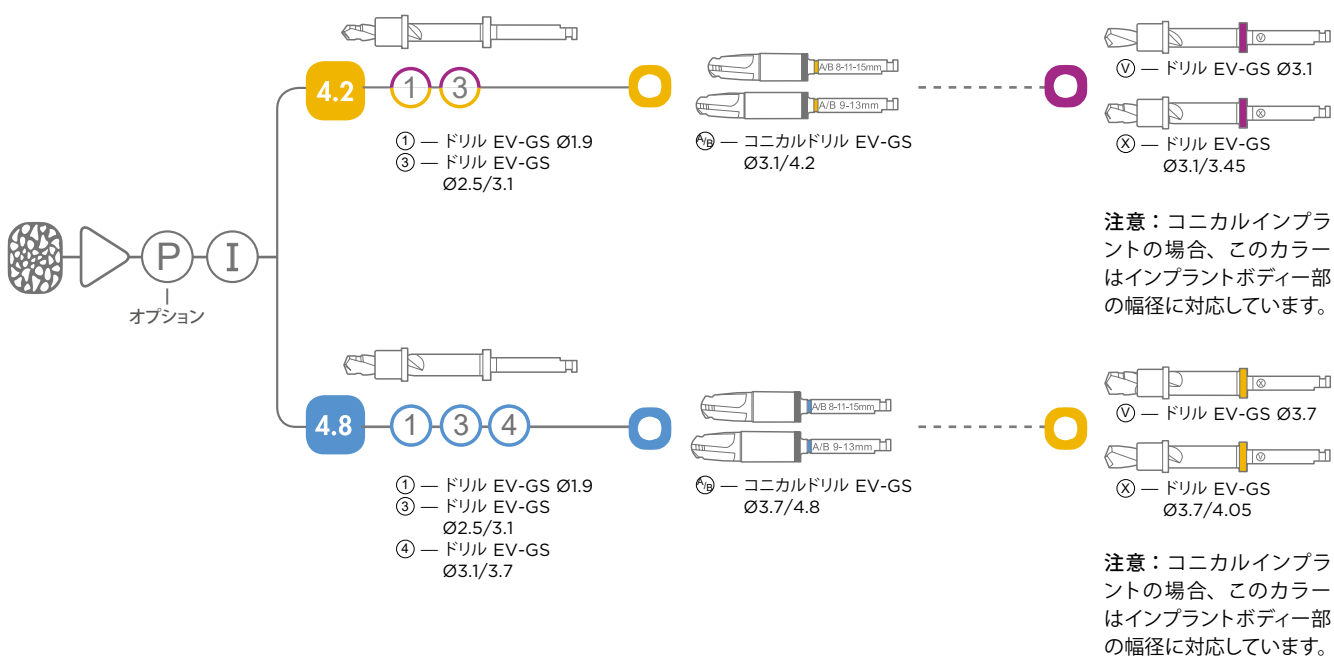
ガイドドサージェリー

オッセオスピード EV 用ドリリングプロトコル — コニカル



コニカルインプラントは、骨量が限られていて、3.6 mm または 4.2 mm 径のインプラント本体も選択できるが、より大きな補綴物のプラットフォームが必要な症例に使用することができます。



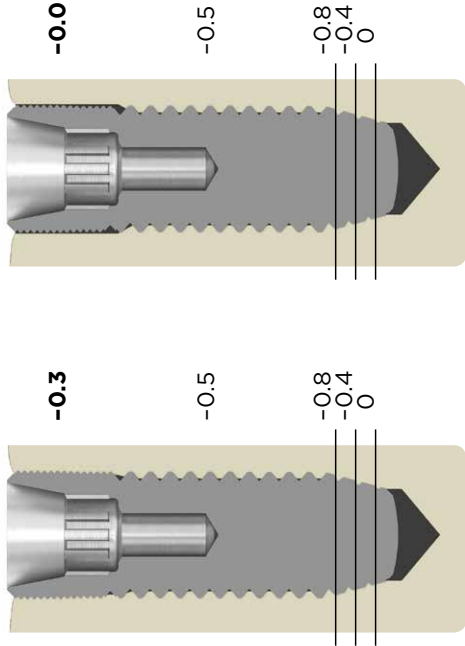
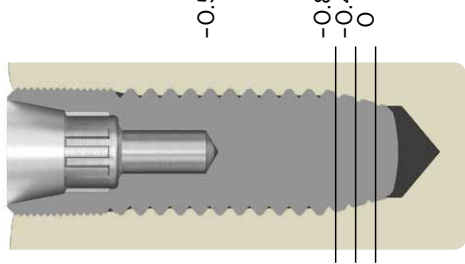
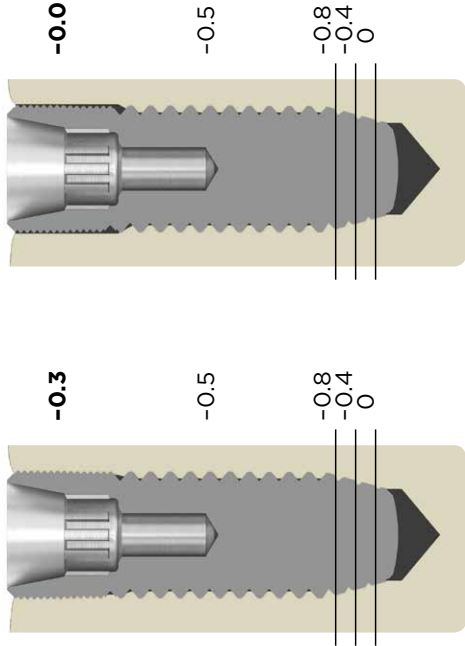
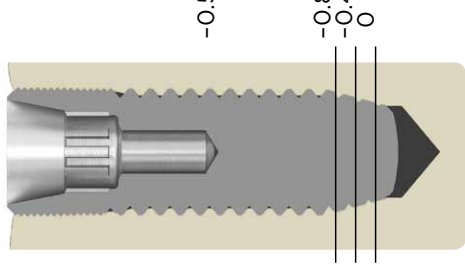
注意: V または X のドリルによる海綿骨の追加形成を行う場合、インプラントボディー部の幅径に応じたカラーを使用してください。



埋入窩の形成

通常

追加*

海綿骨の形成	皮質骨の形成	
		
		

海綿骨の形成	
追加の根尖部形成 (V)	追加のボディ一部形成 (X)

海綿骨の形成は、インプラントの外径に対して -0.5 mm のアンダープレレーションとなります。根尖側部に対応するアンダープレレーションは、根尖側部の起点からインプラント先端部に向かって、それぞれ -0.8、-0.4、0 mm です。

海綿骨形成の完了後に、必ずコーティカルドリル (A) または (B) を使用してください。その結果、辺縁骨部のインプラント径に比べて、それぞれ -0.3 mm と 0 mm のアンダープレレーションとなります。

骨質が軟らかい場合は、根尖側の骨で支えるステップ状の埋入窩を形成します。それ以外の場合は、(V) ドリルまたは (X) ドリルを使用して埋入窩の根尖部を拡大することができます。

(V) ドリル：根尖側部を拡大する場合、(V) ドリルの使用による根尖側部のアンダープレレーションは、根尖側部の起点からインプラント先端部に向かって、それぞれ -0.3、0 mm になります。

(X) ドリル：ボディ一部と根尖部の拡大には、(X) ドリルを使用します。その結果、ボディ部分はインプラント径に比べて -0.15 mm のアンダープレレーションとなり、根尖側部に対応するアンダープレレーションは、根尖側部の起点からインプラント先端部に向かって、それぞれ -0.3、0 mm です。

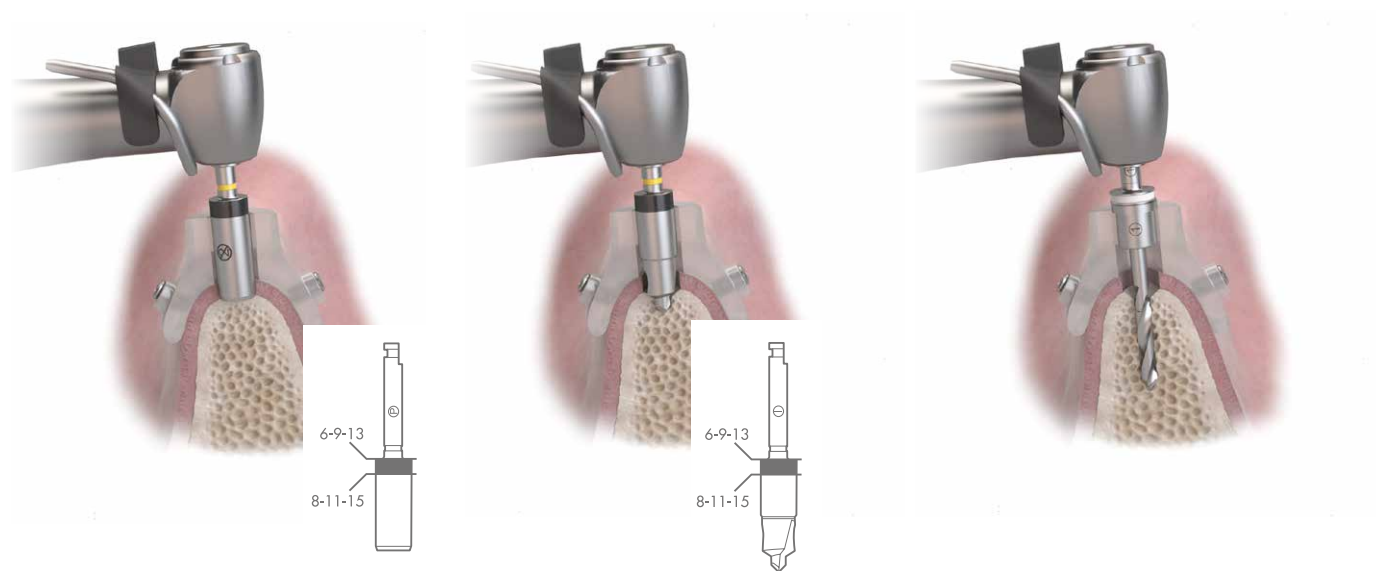
*注意：骨質が軟らかい場合は推奨されません。

インプラント埋入ステップバイステップ：オッセオスピード EV

オッセオスピード EV インプラントの形成と埋入については、以下の手順に従います。以下の例では粘膜支持タイプのガイドを使用しています。

注意：すべてのドリリングは、パンチを行なう場合を除き、十分に注水しながら最高速度 1,500rpm 以下で行う必要があります。

ドリリングを開始する前に、シムプラントセーフガイドのガイドスリーブに EV-GS インstrument を完全に挿入しておく必要があります。



EV-GS 粘膜用パンチ

直接ガイドされる再使用禁止の EV-GS 粘膜用パンチは、計画されたインプラント直径に対して切開を最小限の侵襲で行うために使用しません。

インプラントの長さを表す 8-11-15 または 6-9-13 のレーザーマーキングがセーフガイドのガイドスリーブのトップマージンと重なれば、正確な位置に達しています。

パンチの最高速度は 800rpm です。

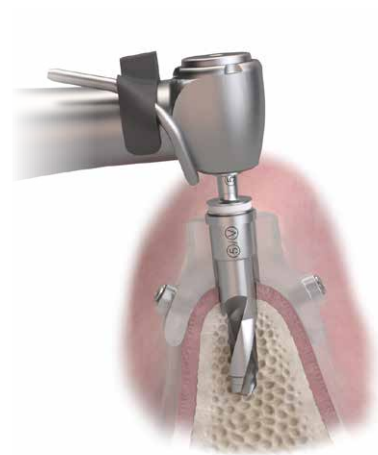
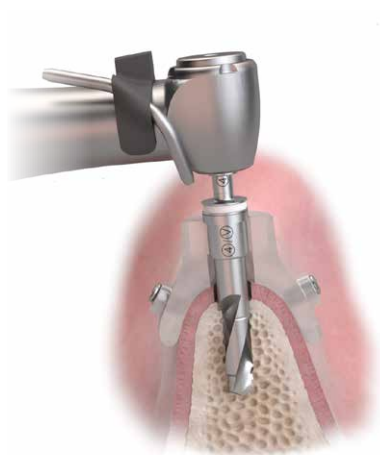
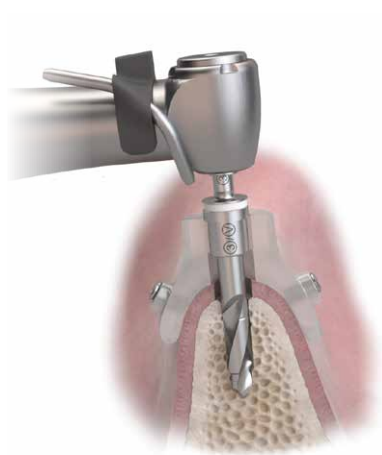
EV-GS インシヤルドリル

侵襲を最小限に抑えた手術を行うためには、粘膜除去および必要な場合は計画されたインプラントショルダーまで骨を除去する際に、EV-GS インシヤルドリルを使用することが不可欠です。EV-GS インシヤルドリルはガイドスリーブによって直接ガイドされます。

インプラントの長さを表す 8-11-15 または 6-9-13 のレーザーマーキングがガイドスリーブのトップマージンと重なれば、正確な位置に達しています。

① — ドリル EV-GS 1.9

① — スリーブの付いている ① — ドリル EV-GS をガイドスリーブに挿入します。ドリリングを開始し、深度ストップに到達するまで埋入窩を形成します。回転しながらドリルを引き出し、停止してから、ドリルスリーブを付けたままドリルをガイドスリーブから外します。



③ — ドリル EV-GS 2.5/3.1

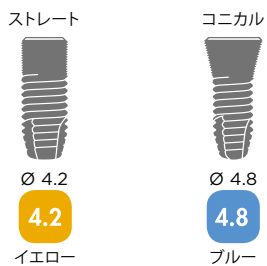
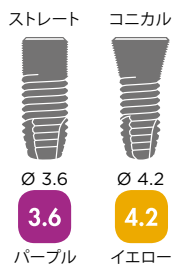
3.6 ストレートまたは 4.2 コニカルインプラントの埋入窩を形成する最終ドリリング手順は、③/⑤ — スリーブの付いた ③ — ドリル EV-GS を使用します。

④ — ドリル EV-GS 3.1/3.7

4.2 ストレートまたは 4.8 コニカルインプラントの埋入窩を形成する最終ドリリング手順は、④/⑤ — スリーブの付いた ④ — ドリル EV-GS を使用します。

⑤ — ドリル EV-GS 3.7/4.3

4.8 ストレートインプラントの埋入窩を形成する最終ドリリング手順は、⑤/⑤ — スリーブの付いた ⑤ — ドリル EV-GS を使用します。



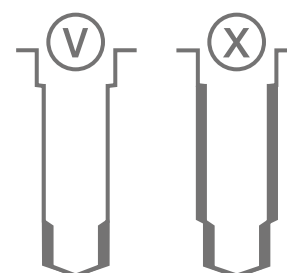
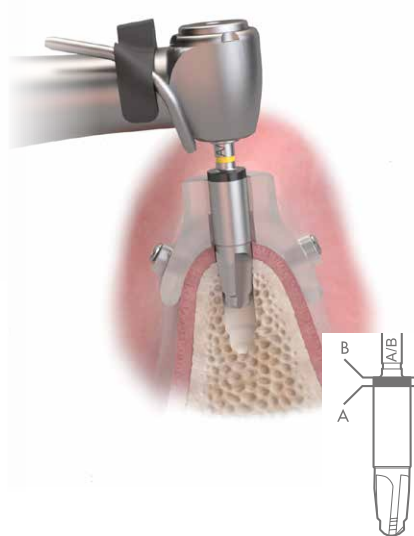
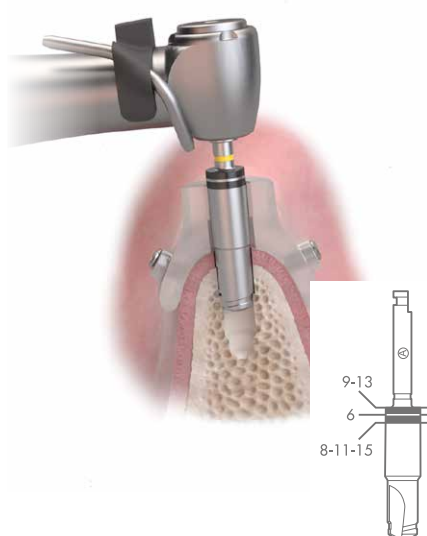
ストレートインプラント用の埋入窩形成

ストレートインプラントの場合は、皮質骨の最終形成にコーティカル **(A)** または **(B)** ドリルのいずれかを使用します。

コニカルインプラント用の埋入窩形成

コニカルインプラントの場合は、皮質骨の最終形成にコニカル **(A/B)** ドリルのいずれかを使用します。

追加の埋入窩形成



(A) — ドリル EV-GS **(B)** — ドリル EV-GS 皮質骨の形成 — ストレートインプラント

インプラント頸部辺縁骨への圧力を軽減するために、皮質骨の形成に使用します。

皮質骨の厚みに応じて、特定のコーティカルドリルを選択してください。

コーティカルドリル **(A)**、
< 2 mm の薄い皮質骨用



コーティカルドリル **(B)**、
≥ 2 mm の厚い皮質骨用



マーキングされたラインが示す深さまで完全にドリリングして埋入窩を形成してください。**(A)** および **(B)** ドリルは直接ガイドされます。インプラントの長さを表す 8-11-15 mm、9-13 mm、または 6 mm のレーザーマーキングがガイドスリーブのトップマーキングと重なれば、正確な位置に達しています。

注意：6 mm インプラントには別のレーザーマークポジションがあります。

(A/B) — ドリル EV-GS 皮質骨の形成 — コニカルインプラント

インプラント頸部辺縁骨への圧力を軽減するために、皮質骨の形成に使用します。

長さ 9-13 または 8-11-15 のすべてのコニカルについては、インプラント直径 4.2 および 4.8 に応じて、**(A/B)** コニカルドリルを使用します。

デプスマーキングは皮質骨の厚みに基づいています。

(A) < 2 mm の薄い皮質骨の場合、デプスインジケーションラインの根尖側のラインまでドリルします。

(B) ≥ 2 mm の厚い皮質骨の場合、デプスインジケーションラインの歯冠側のラインまでドリリングします。

ドリルシャフトは、ガイドスリーブのトップマーキングと重なる必要があります。

海面骨の追加形成

必要な場合、形成を以下のいずれかのドリルで行います。

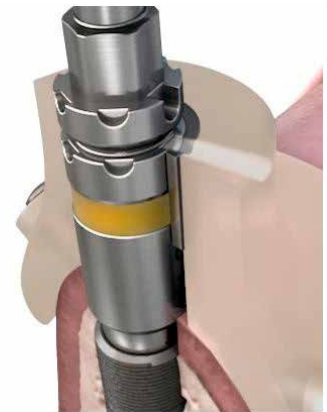
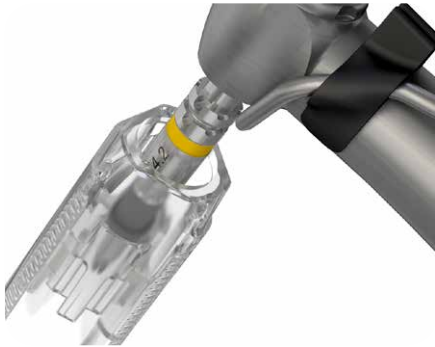
(V) — ドリル EV-GS — 根尖側部の追加形成

辺縁皮質骨を **(A)** または **(B)** コーティカルドリル、またはコニカルドリル **(A/B)** で拡大した後で、**(V)** ドリルを使用して根尖側の骨によるサポートを軽減します。

(X) — ドリル EV-GS — 全体にわたる追加形成

辺縁皮質骨を **(B)** コーティカルドリルまたはコニカルドリル **(A/B)** で拡大した後、**(X)** ドリルを使用することができます。**(X)** ドリルは、根尖側の骨によるサポートを軽減させ、埋入窩のボディー部を拡大することもできます。下顎など、より骨質が硬い場合に **(X)** ドリルを使用します。

注意：コニカルインプラントの場合、このカラーはインプラントボディー部の幅径に対応しています。



インプラントピックアップ

適切な EV-GS インプラントドライバーをコントラングルに装着します。

- インプラントドライバーがインプラント内に完全に装着されていることを確認します。
- 下向きに軽く押し込み、ピックアップするためのフリクションを確認してからインプラントをピックアップします。
- 内部のコンテナからインプラントをピックアップする場合、余計な力を加えないでください。

注意：EV-GS インプラントドライバーは 1 か所だけに装着します。

インプラントドライバーでは取りはずす手順において十分にピックアップするためのフリクションが得られない場合、チタン製フォーセップスの使用をお勧めします。

インプラント埋入 — マシン

コントラングルを使用して、最高速度（25 rpm）以下、最大トルク 45 Ncm 以下に設定してインプラントを埋入します。十分な注水を行います。

グループはインプラントの長さを示しています。下のグループは 8-11-15 mm 用、上のグループは 6-9-13 mm 用です。適切なグループがガイドスリーブと重なる必要があります。

トルクレンチ EV によるインプラント埋入

インプラントを手指で埋入する場合は、適切な EV-GS インプラントドライバーをサージカルドライバーハンドル EV にしっかりと装着します。

- インプラントドライバーがインプラント内に完全に装着されていることを確認します。
- 下向きに軽く押し込み、ピックアップするためのフリクションを確認してからインプラントをピックアップします。

注意：EV-GS インプラントドライバーは 1 か所だけに装着します。

トルクレンチを使用して、最大 45 Ncm 以下でインプラントを埋入します。十分な注水を行います。

既製アバットメントを使用予定の場合：

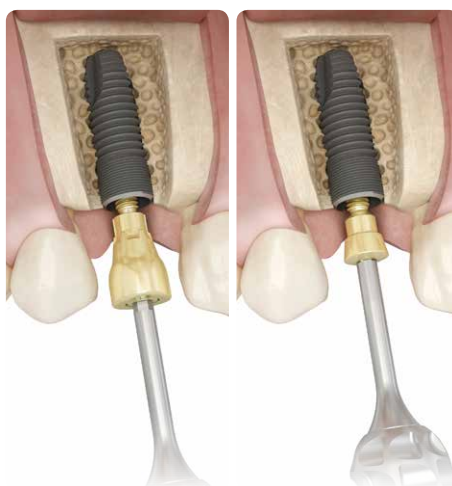
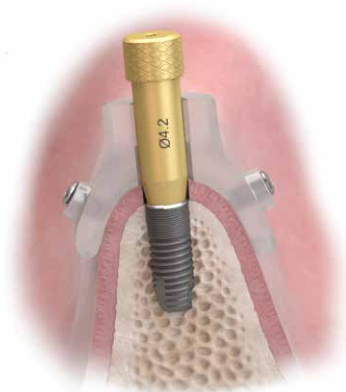
ドライバーシャフト上にある 6 つのノッチのうちの 1 つをシムプラントセーフガイドのガイドスリーブのノッチと合わせてください。

予め準備されたアトランティスアバットメント（歯科技工物）およびプロファイル EV のためのインプラント埋入：

インプラントドライバーシャフト上の 1 つの長いノッチ（ストレート/コニカル両方、13 ページを参照）は One-position-only を示します。シムプラントセーフガイドのガイドスリーブにあるノッチと合わせる必要があります。

注意：インプラント埋入時は 45 Ncm を超えないようにしてください。45 Ncm に達しても埋入が完了しない場合、インプラントを逆回転でいったん撤去し、埋入窩を適切なサイズに拡大します（追加の埋入窩形成の選択肢を参照してください）。

インプラントドライバーでは取りはずす手順において十分にピックアップするためのフリクションが得られない場合、チタン製フォーセップスの使用をお勧めします。



EV-GS スタビライゼーション アバットメント

スタビライゼーションアバットメントは、ガイドが側方および水平方向に移動したり、複数のインプラント部位を形成するときにねじれを防ぎます。少なくとも1本のインプラントにスタビライゼーションアバットメントを使用する必要があります。

簡単に取り外せるように、ヘックスドライバーEVを使用します。

インプラント埋入を終了します

1回法または2回法に従い、インプラント埋入を終了します。

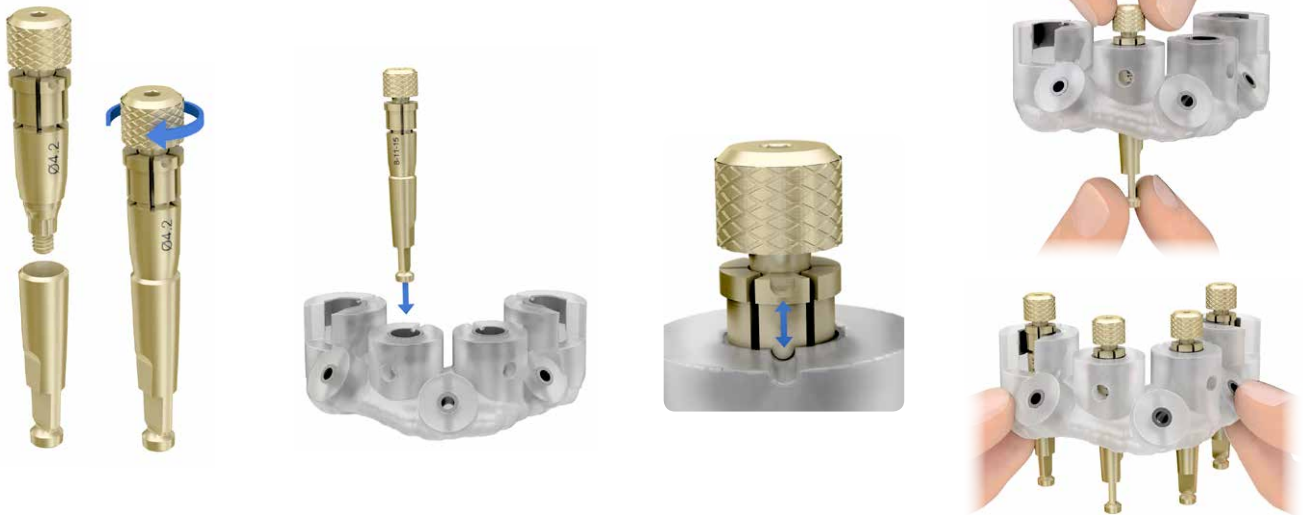
詳細については、アストラテックインプラントシステムEVサージカルマニュアルを参照してください。

ステップバイステップ：インプラント埋入直後の即時テンポラリーレストレーション

粘膜支持型または歯牙支持型タイプの症例で EV-GS ポジショニングエイドを使用する場合、補綴物作製のための石膏模型を用意する必要があります。

シムプラントを使用している場合は、治療計画データに基づいて手術前に即時テンポラリーレストレーションを準備することができます。

EV-GS ポジショニングエイドの適用



1. EV-GS ポジショニングエイドが事前に開いて挿入が困難になるのを避けるため、EV- ポジショニングエイドをインプラントレプリカに緩く固定します。

注意：ポジショニングエイドを使用する前に、外側に破損がないかを確認してください。摩耗の兆候が認められた場合は、新しいものと交換してください。

2. 装着したコンポーネントを対応するガイドスリーブに挿入します。EV-GS ポジショニングエイドはカラーで止まるまでガイドに差し込み、装着します。ポジショニングエイドを固定する固定用スクリューはきつく締めすぎないようにしてください。締めすぎるとポジショニングエイドが拡大し、ガイドスリーブに正確に配置できなくなります。きつく締めすぎた場合は、スクリューを緩めて持ち上げてください。

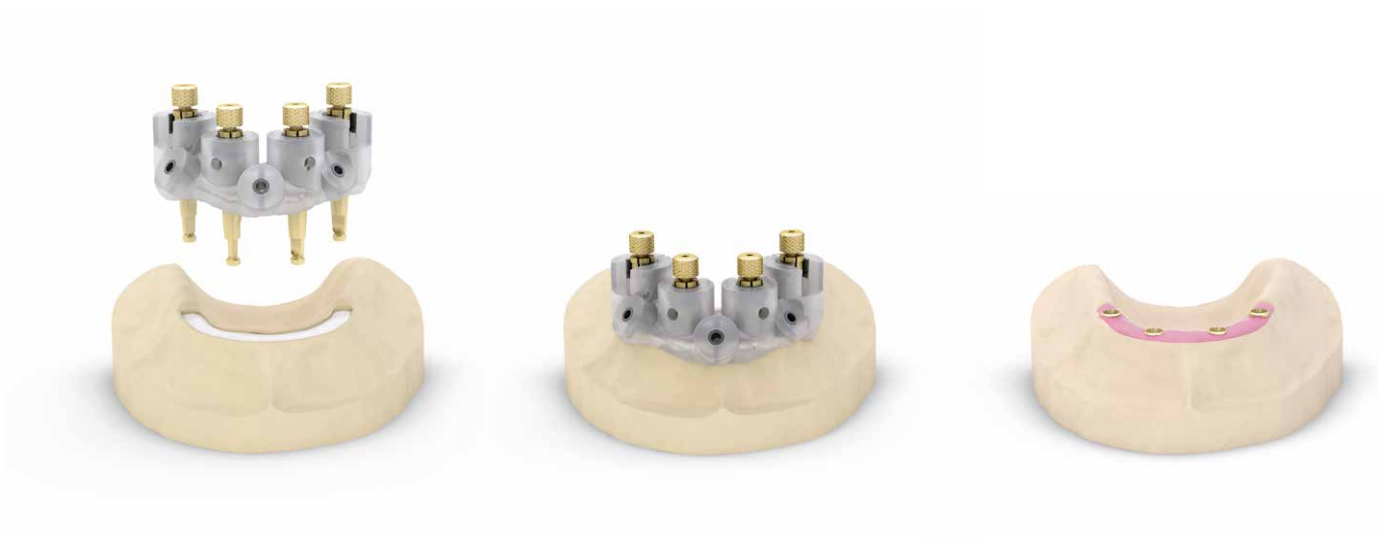
3. EV-GS ポジショニングエイドの1つのノッチはガイドスリーブのノッチと合わせる必要があります。ノッチを合わせることで、計画されたインプラント位置が模型に反映されます。

4. スクリューを手指でしっかりと固定します。手指で締めることでEV-GS ポジショニングエイドが拡大され、ガイドにしっかりと固定されます。

作製準備:

準備した石膏模型にシムプラントガイドを装着し、適合を確認します。模型上に破損等があった場合、必要に応じて修復します。シムプラントセーフガイドを模型上に装着したあと、ガイドおよび石膏模型のインプラント埋入位置をカバーするシリコンキーを作製します。次にガイドスリーブの位置からインプラントレプリカを設置する位置を特定し、

模型上に鉛筆でマーキングします。模型をミリングする器具を使用して、インプラントレプリカを設置する十分なスペースを作るために、マーキングした位置の石膏を取り除きます。



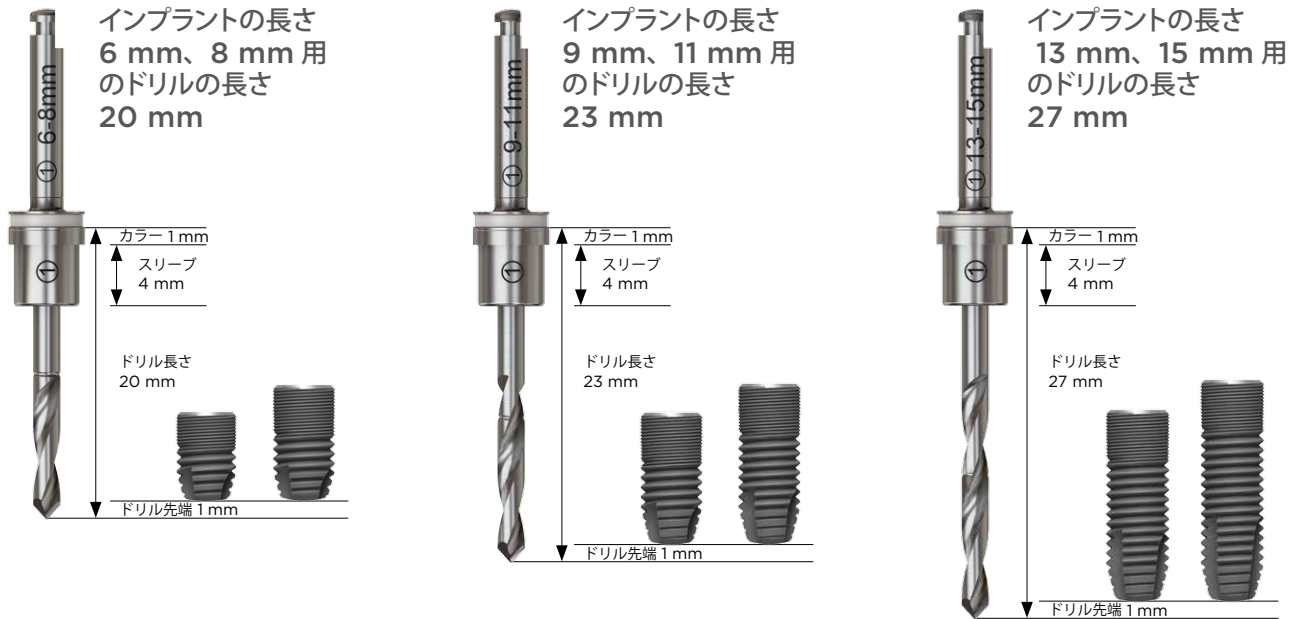
5. 所定の位置でEV-GS ポジショニングエイドとインプラントレプリカが固定されたシムプラントセーフガイドを、石膏模型上に配置します。コンポーネントと模型の間の接触がないことを確認します。必要に応じて模型を調整し、テンションフリーの適合が得られるようにします。

6. 可能なかぎり石膏の漏れを防ぐため、EV-GS ポジショニングエイドとガイドスリーブの間に発生する可能性のあるギャップをワックスまたは同等のものでブロックします。レプリカのショルダー部分にガムシリコンを使用することをお勧めします。事前に取得しておいたシリコンコアを利用することで、元の粘膜形態を再現することが可能となります。その後、最初に作製した石膏模型でインプラントレプリカをしっかりと固定するために、隙間を埋めていきます。

7. 石膏が硬化したのち、ヘックスドライバーEVを用いてそれぞれのEV-GS ポジショニングエイドを慎重に外し、シムプラントセーフガイドを外します。これで模型が完成しました。この模型を使用して、即時テンポラリーレストレーションを作製します。

アストラテックインプラントシステム EV 用 ガイドドサージェリー — ドリルデザインの特徴






各種ドリルの仕組み

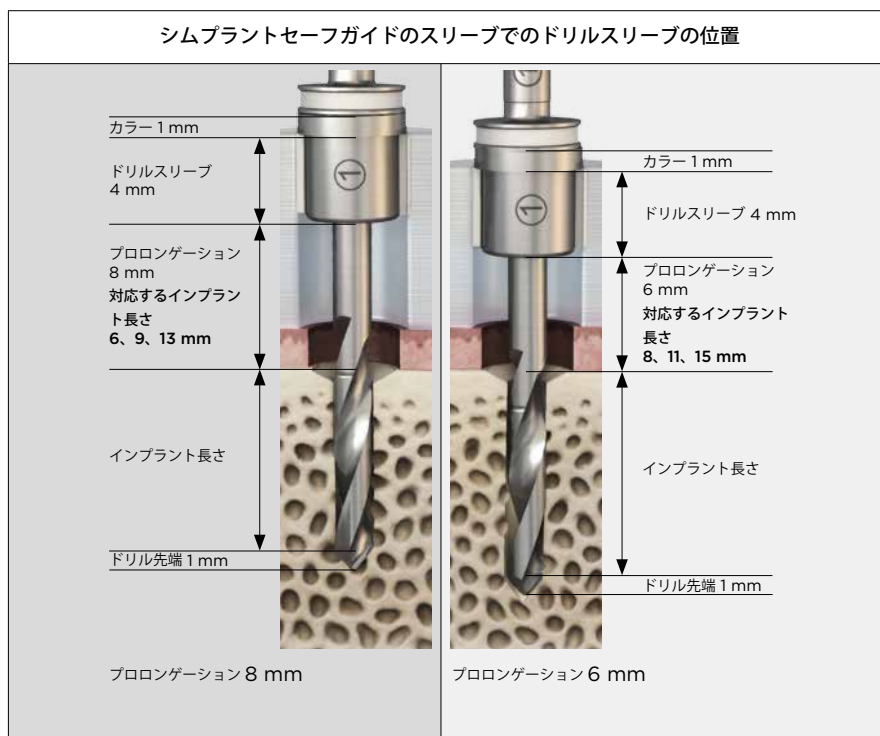


インプラントの長さに対応したドリルの長さ

インプラント長さ	+ プロトン ゲージョン	+ ドリル 先端	+ スリーブ	+ スリーブ カラー	= ドリル長さ
6 mm	8 mm	1 mm	4 mm	1 mm	20 mm
8 mm	6 mm	1 mm	4 mm	1 mm	20 mm
9 mm	8 mm	1 mm	4 mm	1 mm	23 mm
11 mm	6 mm	1 mm	4 mm	1 mm	23 mm
13 mm	8 mm	1 mm	4 mm	1 mm	27 mm
15 mm	6 mm	1 mm	4 mm	1 mm	27 mm

インプラントの長さに対応したドリルの長さ

インプラント長さ		ドリル長さ
 6 mm	 8 mm	 20 mm
 9 mm	 11 mm	 23 mm
 13 mm	 15 mm	 27 mm



シムプラント 3D プランニングソフトウェアおよびシムプラントセーフガイドに基づいた EV ガイデッドサージェリーは、ドリリングをガイドするためにドリルスリーブを使用します。これらのドリルスリーブ (ND および WD) の外径は、セーフガイドのチタン製ガイドスリーブの内径に適合しています。ガイドスリーブの内径は 4.6 mm (ND)/5.2 mm (WD) で長さは 4 mm です。

ドリルスリーブは、シムプラントセーフガイドのガイドスリーブによってガイドされます。このガイドスリーブの位置はシムプラントによって決まり、変更することはできません。

注意：他の製造元の 3D プランニングソフトウェアやガイドの製品でアストラテックインプラントシステム EV ガイデッドサージェリーインスツルメントを使用する場合は、製造元が別途準備しているガイディングアクセサリ（ガイドスリーブなど）の取扱説明書に従う必要があります。

プロダクトカタログ

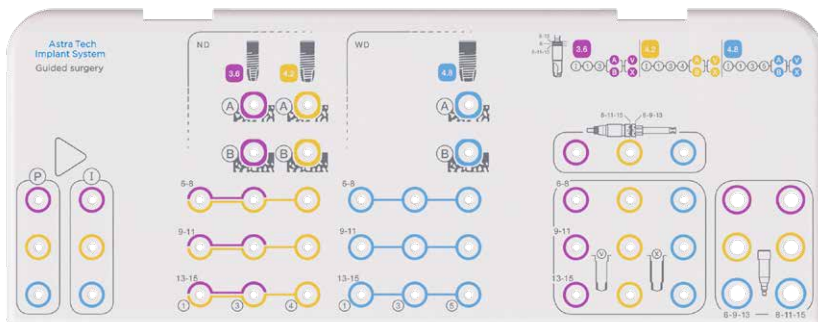
アストラテックインプラントシステム EV による
コンピューターガイドドインプラント治療

1つのサージカルトレーで2つのオーバーレイオプション

1つのサージカルトレーで2つのオーバーレイオプション

ガイドッドサージェリー用のサージカルトレーのデザインには、2つの交換可能なオーバーレイが備わっていて、キットの内容をさまざまな臨床のニーズに合わせて変更することができます。

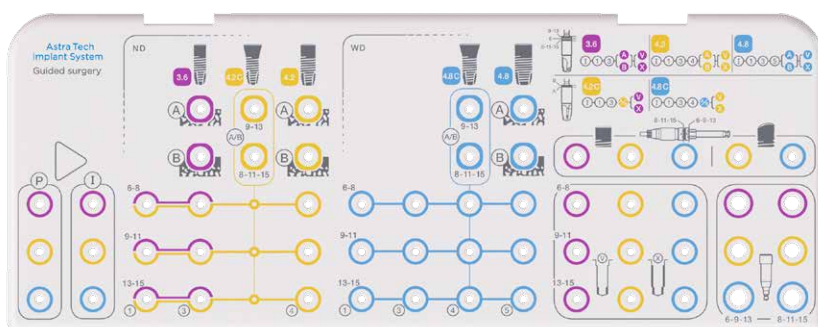
ストリームライン



ストリームライン

ストリームラインオーバーレイは、6～15 mm のオッセオスピード EV ストレートインプラント (3.6、4.2、4.8) に対応します。

プロライン



プロライン

プロラインオーバーレイは、ストレート (6-15 mm)、コニカル (8-15 mm) のオッセオスピード EV インプラント (3.6、4.2、4.8) のガイドッドサージェリーにおけるあらゆるラインアップに対応します。

このオーバーレイはトレーベースにカチッと収納することができます。このソリューションでは、個々の症例に応じてトレーをカスタマイズすることができます。

ラージトレー EV オーバーレイ オーバーレイ (オーバーレイなし) ストリームライン プロライン

商品コード	25769	26099	26098
-------	-------	-------	-------

	オッセオスピード EV				
	ストレート			コニカル	
Ø	3.6 S	4.2 S	4.8 S	4.2 C	4.8 C
長さ					
6 mm	+	+	+		
8 mm	+	+	+	+	+
9 mm	+	+	+	+	+
11 mm	+	+	+	+	+
13 mm	+	+	+	+	+
15 mm	+	+	+	+	+

パンチ / イニシャルドリル

パンチ EV-GS

ステンレス製

- フラップレスの術式による輪状切開に使用
- インプラントの長さに対応したレーザーマーキング
- 滅菌済み
- (P)、再使用禁止 (X)、および対応するインプラント直径のレーザーマーキング
- カラーコード：インプラント直径に対応
- 再使用禁止

EV-GS 粘膜用パンチ



Ø mm	3.6	4.2	4.8
商品コード	26010	26011	26012

EV-GS イニシャルドリル

ステンレス製

- 以降のドリルの起始点を作製
- インプラントの長さに対応したレーザーマーキング
- 滅菌済み
- (I) と対応するインプラント径のレーザーマーキング
- カラーコード：インプラント直径に対応
- 再使用可

EV- イニシャルドリル



Ø mm	3.6	4.2	4.8
商品コード	26013	26014	26015

海綿骨の形成

ドリル EV-GS、ナロースリーブ (ND) 付

1-ドリル EV-GS、ND 3-ドリル EV-GS、ND 4-ドリル EV-GS、ND



3.6 4.2



3.6 4.2



4.2

Ø mm	Ø1.9 ND	Ø2.5/3.1 ND	Ø3.1/3.7 ND
インプラント長さ	6 ~ 8 mm	6 ~ 8 mm	6 ~ 8 mm
商品コード	26051	26054	26057
インプラント長さ	9 ~ 11 mm	9 ~ 11 mm	9 ~ 11 mm
商品コード	26052	26055	26058
インプラント長さ	13 ~ 15 mm	13 ~ 15 mm	13 ~ 15 mm
商品コード	26053	26056	26059

ドリル EV-GS、ナロースリーブ (ND) 付

ステンレス製

- 海綿骨形成用ドリル
- 物理的な深度ストップ
- ドリルスリーブ付、滅菌済み
- 対応するドリル径と数字によるレーザーマーキング
- カラーコード：全ドリル直径でホワイト
- ドリル：再使用可
- スリーブ：再使用禁止

ドリル EV-GS、ワイドスリーブ (WD) 付

1-ドリル EV-GS、WD 3-ドリル EV-GS、WD 4-ドリル EV-GS、WD 5-ドリル EV-GS、WD

WD



4.8

WD



4.8

WD



4.8

WD



4.8

Ø mm	Ø1.9 WD	Ø2.5/3.1 WD	Ø3.1/3.7 WD	Ø3.7/4.3 WD
インプラント長さ	6 ~ 8 mm	6 ~ 8 mm	6 ~ 8 mm	6 ~ 8 mm
商品コード	26060	26063	26066	26069
インプラント長さ	9 ~ 11 mm	9 ~ 11 mm	9 ~ 11 mm	9 ~ 11 mm
商品コード	26061	26064	26067	26070
インプラント長さ	13 ~ 15 mm	13 ~ 15 mm	13 ~ 15 mm	13 ~ 15 mm
商品コード	26062	26065	26068	26071

ドリル EV-GS、ワイドスリーブ (WD) 付

ステンレス製

- 海綿骨形成用ドリル
- 物理的な深度ストップ
- ドリルスリーブ付、滅菌済み
- 対応するドリル径と数字によるレーザーマーキング
- カラーコード：全ドリル直径でホワイト
- ドリル：再使用可
- ドリルスリーブ：再使用禁止

皮質骨の形成 — ストレートインプラント

コーティカルドリル EV-GS

ステンレス製

- ストレートインプラント用
- インプラント頸部周囲の骨への圧力を軽減するために必要な皮質骨の形成に使用するドリル
- 滅菌済み
- カラーコード：インプラント直径に対応
- (A) または (B)、ドリル径、およびインプラント長さのレーザーマーキング
- レーザーエッチングされたデプスインジケータ
- (A) — 薄い皮質骨 < 2 mm
- (B) — 厚い皮質骨 ≥ 2 mm
- 再使用可

コーティカルドリル EV-GS

(A)コーティカルドリル EV-GS (B)コーティカルドリル EV-GS (A)コーティカルドリル EV-GS (B)コーティカルドリル EV-GS (A)コーティカルドリル EV-GS (B)コーティカルドリル EV-GS



	3.6	3.6	4.2	4.2	4.8	4.8
Ø mm	Ø3.1/3.3	Ø3.1/3.6	Ø3.7/3.9	Ø3.7/4.2	Ø4.3/4.5	Ø4.3/4.8
商品コード	26004	26005	26006	26007	26008	26009

皮質骨の形成 — コニカルインプラント

コニカルドリル EV-GS

ステンレス製

- コニカルインプラント用
- インプラント頸部周囲の骨への圧力を軽減するために、また形成窩のコニカル形状を形成するために必要な皮質骨の形成に使用するドリル
- (A) — 薄い皮質骨 < 2 mm
- (B) — 厚い皮質骨 ≥ 2 mm
- 滅菌済み
- カラーコード：インプラント直径に対応
- (A/B)、ドリル径およびインプラント長さのレーザーマーキング
- 再使用可

コニカルドリル EV-GS

A/B- コニカルドリル EV-GS 4.2C、9-13 A/B- コニカルドリル EV-GS 4.2C、8-11-15 A/B- コニカルドリル EV-GS 4.8C、9-13 A/B- コニカルドリル EV-GS 4.8C、8-11-15



	4.2	4.2	4.8	4.8
Ø mm	Ø3.1/4.2	Ø3.1/4.2	Ø3.7/4.8	Ø3.7/4.8
商品コード	26000	26001	26002	26003

追加の海綿骨形成

⑤ドリル EV-GS

⑤ ードリル
EV-GS 3.6/4.2C



3.6 4.2

⑤ ードリル
EV-GS 4.2



4.2

⑤ ードリル
EV-GS 4.8C



4.8

⑤ ードリル
EV-GS 4.8



4.8

Ø mm	Ø3.1	Ø3.7	Ø3.7	Ø4.3
インプラント長さ	6 ~ 8 mm	6 ~ 8 mm	6 ~ 8 mm	6 ~ 8 mm
商品コード	26084	26087	26090	26093
インプラント長さ	9 ~ 11 mm	9 ~ 11 mm	9 ~ 11 mm	9 ~ 11 mm
商品コード	26085	26088	26091	26094
インプラント長さ	13 ~ 15 mm	13 ~ 15 mm	13 ~ 15 mm	13 ~ 15 mm
商品コード	26086	26089	26092	26095

⑧ドリル EV-GS

⑧ ードリル
EV-GS 3.6/4.2C



3.6 4.2

⑧ ードリル
EV-GS 4.2



4.2

⑧ ードリル
EV-GS 4.8C



4.8

⑧ ードリル
EV-GS 4.8



4.8

Ø mm	Ø3.1/3.45	Ø3.7/4.05	Ø3.7/4.05	Ø4.3/4.65
インプラント長さ	6 ~ 8 mm	6 ~ 8 mm	6 ~ 8 mm	6 ~ 8 mm
商品コード	26072	26075	26078	26081
インプラント長さ	9 ~ 11 mm	9 ~ 11 mm	9 ~ 11 mm	9 ~ 11 mm
商品コード	26073	26076	26079	26082
インプラント長さ	13 ~ 15 mm	13 ~ 15 mm	13 ~ 15 mm	13 ~ 15 mm
商品コード	26074	26077	26080	26083

追加の海綿骨形成

V- ツイストドリル — 根尖側部の追加形成

辺縁皮質骨をコーティカルドリル (A)、(B) またはコニカルドリル (A_b) で拡大した後で、根尖側の骨によるサポートを必要としない場合は、ドリル (V) を使用して根尖側の骨によるサポートを軽減させます。

- 形成窩の根尖部を広げるために使用
- 物理的な深度ストップ
- スリーブオンドリル付、滅菌済み
- (V)、ドリル径、およびインプラント長さによるレーザーマーキング
- カラー：インプラント直径に対応

注意：コニカルインプラントの場合、このカラーはインプラントボディ部の幅径に対応しています。

- ドリル：再使用可
- ドリルスリーブ：再使用禁止

X- ステップドリル — 全体にわたる追加形成

辺縁皮質骨をコーティカルドリル (B) またはコニカルドリル (A_b) で拡大した後で、下顎のように骨質がより硬い場合は、(X) ドリルを使用して、根尖側の骨によるサポートを軽減させ、埋入窩のボディ部を拡大します。

- 物理的な深度ストップ
- スリーブオンドリル付、滅菌済み
- (X)、ドリル径、およびインプラント長さによるレーザーマーキング
- カラー：インプラント直径に対応

注意：コニカルインプラントの場合、このカラーはインプラントボディ部の幅径に対応しています。

- ドリル：再使用可
- ドリルスリーブ：再使用禁止

EV-GS インプラントドライバー

外科用インスツルメント EV-GS インプラントドライバー

ステンレス製、未滅菌

- インプラントのピックアップおよび埋入用
- 2段に分かれたグループにより、ガイドを通した埋入深度のポジションを表示
- ストレートとコニカルインプラントを正確な位置に埋入できるよう6個のノッチを付与

注意：コントラアングルまたはトルクレンチ EV およびサージカルドライバーハンドル EV（商品コード 25775）を使用してください。

アストラテックインプラントシステム EV プロダクトカタログをご参照ください。

- EV-GS インプラントドライバーエクステンダーはドリルおよびインプラントドライバー用です。

EV-GS インプラントドライバー

EV-GS インプラントドライバー 3.6 EV-GS インプラントドライバー 4.2 EV-GS インプラントドライバー 4.8 EV-GS インプラントドライバーエクステンダー



バージョン	ストレート およびコニカル	ストレート およびコニカル	ストレート およびコニカル	
商品コード	26016	26017	26018	26021

EV-GS ポジショニングガイド

ポジショニングシステム

チタン合金製

- 再使用可
- カラーコード：インプラント直径に対応
- レーザーマーキング：インプラントの長さ 6-9-13 mm、または 8-11-15 mm

ポジショニングシステム

EV-GS ポジショニングガイド EV-GS ポジショニングガイド EV-GS ポジショニングガイド



Ø mm	Ø3.6	Ø4.2	Ø4.8
インプラント長さ タイプ	8-11-15 mm ストレートおよびコニカル	8-11-15 mm ストレートおよびコニカル	8-11-15 mm ストレートおよびコニカル
商品コード	26039	26041	26043
インプラント長さ タイプ	6-9-13 mm ストレートおよびコニカル	6-9-13 mm ストレートおよびコニカル	6-9-13 mm ストレートおよびコニカル
商品コード	26040	26042	26044

フィクセーションシステム

EV-GS スタビライゼーション アバットメント

EV-GS スタビライゼーション アバットメント



3.6

EV-GS スタビライゼーション アバットメント



4.2

EV-GS スタビライゼーション アバットメント



4.8

Ø mm	Ø3.6	Ø4.2	Ø4.8
インプラント長さ	8-11-15 mm	8-11-15 mm	8-11-15 mm
商品コード	26033	26035	26037
インプラント長さ	6-9-13 mm	6-9-13 mm	6-9-13 mm
商品コード	26034	26036	26038

スタビライゼーションアバットメント

チタン合金製

- 再使用可
- カラーコード：インプラント直径に対応
- 複数のインプラント埋入時にガイドを安定化
- レーザーマーキング：インプラントの長さ 6-9-13 mm、または 8-11-15 mm、および直径

フィクセーションシステム

EV-GS 固定用スクレイドリル



EV-GS 固定用スクリュー



	14 mm	Ø2.0 / 14 mm
商品コード	26050	26049

フィクセーションシステム

ステンレス製

- 滅菌済み
 - ドリル：再使用可
- 固定用スクリューのホール形成用
 - スクリュー：再使用禁止
- ガイドを直接顎骨に固定し、ガイドの動揺を防止
- 上部にヘックス形状が付与されており、ヘックドライバー EV マニュアル（商品コード 25771、25772、25773）に適合

ドリルスリーブ

スリーブオンドリル

ND



3.6 4.2 4.2
3.6S 4.2S 4.2C

WD



4.8 4.8
4.8S 4.8C

ドリルタイプおよび内径	1- スリーブ Ø1.9 ND	1- スリーブ Ø1.9 WD
商品コード	26022	26027
ドリルタイプおよび内径	3/V- スリーブ Ø3.1 ND	3- スリーブ Ø3.1 WD
商品コード	26023	26028
ドリルタイプおよび内径	4/V- スリーブ Ø3.7 ND	4/V- スリーブ Ø3.7 WD
商品コード	26024	26029
ドリルタイプおよび内径	X- スリーブ Ø3.45 ND	5/V- スリーブ Ø4.3 WD
商品コード	26025	26030
ドリルタイプおよび内径	X- スリーブ Ø4.05 ND	X- スリーブ Ø4.05 WD
商品コード	26026	26031
ドリルタイプおよび内径	-	X- スリーブ Ø4.65 WD
商品コード	-	26032

スリーブオンドリル

ステンレス製

- 滅菌済み
- 対応するドリルのタイプに応じたスリーブ内外径のレーザーマーキング
- スリーブの外径 = セーフガイドのガイドスリーブの内径
ND = ナロー
WD = ワイド
- 再使用禁止

Note

クラス分類	販売名	一般的名称コード	一般的名称	承認・認証・届出番号
III	ヒールデザインEV	70910000	歯科用インプラントアバットメント	22800BZX00337000
III	オッセオスピードEV	70909000	歯科用インプラントシステム	22800BZX00381000
III	ロケータアバットメントEV	70910000	歯科用インプラントアバットメント	22800BZX00421000
III	テンプデザインEV	70910000	歯科用インプラントアバットメント	22900BZX00113000
III	オッセオスピードEV ワンピースアバットメント	70909000	歯科用インプラントシステム	22900BZX00268000
III	テンプデザイン プロファイル EV	70910000	歯科用インプラントアバットメント	22900BZX00290000
III	オッセオスピード プロファイル EV	70909000	歯科用インプラントシステム	22900BZX00322000
II	ODシリンダー	70819000	歯科インプラント用上部構造材	225AMBZX00004000
II	セミバーンアウトシリンダー	70819000	歯科インプラント用上部構造材	225AMBZX00005000
II	Dalboボールアタッチメントプラス	70819000	歯科インプラント用上部構造材	228AGBZX00116000
II	ロケータ インサート	38577000	歯科用精密バーアタッチメント	228AMBZX00002000
II	EVテンポラリーシリンダー	70819000	歯科インプラント用上部構造材	229AMBZX00002000
I	オッセオスピードEV 技工用器具	70757000	歯科インプラント技工用器材	13B1X10236Y05400
I	オッセオスピードEV 補綴用器具	70722000	歯科インプラント補綴用器具	13B1X10236Y05410
I	オッセオスピードEV 手術用器具	70965001	歯科用インプラント手術器具	13B1X10236Y05420
I	ロケータ 補綴用器具	70722000	歯科インプラント補綴用器具	13B1X10236Y05440
I	Dalboボールアタッチメントプラス 補綴用器具	70722000	歯科インプラント補綴用器具	13B1X10236Y05450
I	外科用インスツルメント オッセオスピードEV	32390000	手術用ドリルビット	13B1X10236Y05460
I	EVガイド用インスツルメント	70965001	歯科用インプラント手術器具	13B1X10236Y05470
I	ATリベアインスツルメント	70965001	歯科用インプラント手術器具	13B1X10236Y05480
I	粘膜パンチEV	16669000	歯科用スチールバー	13B1X10236Y05500

デンツプライシロナ インプラントについて

デンツプライシロナ インプラントは、アンキロス、アストラテックインプラントシステムおよびザイブのインプラント等のラインアップ、患者固有のアトランティス ソリューションやシムプラントガイドドサージェリーなどのデジタル技術、インプラント治療のすべてのフェーズに対応した包括的なソリューションを提供しています。デンツプライシロナ インプラントは、歯科医療従事者のために必要な価値を創出し、予知性が高く長期に安定したインプラント治療を実現し患者の QOL の向上を目指しています。

デンツプライシロナについて

デンツプライシロナは、世界最大級の歯科向け製品およびテクノロジーのメーカーで、世界の歯科業界と患者に向け、革新的なサービスを130年にわたり提供しています。デンツプライシロナは、世界的ブランドの強力なポートフォリオの下、歯科製品および口腔衛生製品を含む包括的なソリューション、並びにその他の医療用消費器材を開発、製造および販売しています。

デンタルソリューションカンパニーとしてのデンツプライシロナの製品は、革新的で高品質かつ効果的なソリューションを提供することにより、患者のケアを向上させ、より優れた安全かつスピーディーな歯科治療を実現します。デンツプライシロナはペンシルベニア州ヨークに本社を構え、オーストリアのザルツブルグに海外事業本部を構えています。同社の株式は、XRAY 銘柄で米国 NASDAQ に上場しています。

デンツプライシロナおよび同社製品の詳細については、www.dentsplysirona.com を参照してください。

THE DENTAL
SOLUTIONS
COMPANY

 Dentsply
Sirona