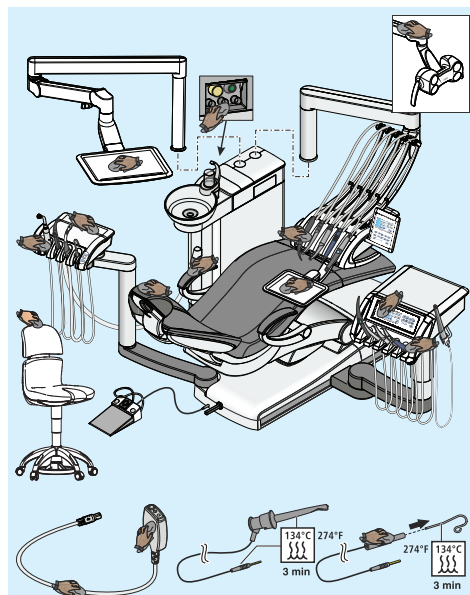


# Sinius

## Planning d'entretien et de nettoyage du poste de traitement

Une liste actualisée en permanence des produits d'entretien, de nettoyage et de désinfection agréés peut être consultée sous la REF 5970905 depuis la page d'accueil Dentsply Sirona sur Internet à l'adresse suivante : <http://manuals.dentsplysirona.com>

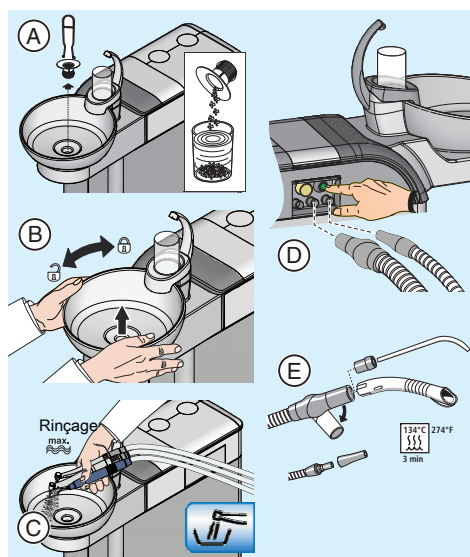


### Après chaque patient

#### Nettoyer/désinfecter les surfaces

ATTENTION ! Utiliser exclusivement des produits de nettoyage, d'entretien et de désinfection agréés par Dentsply Sirona !

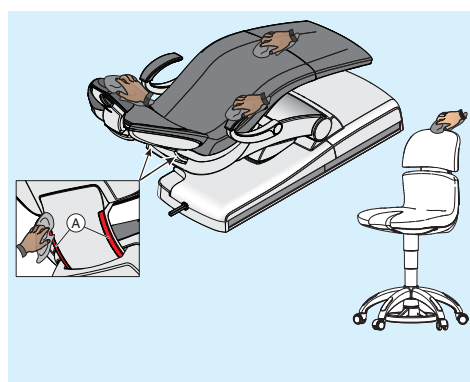
- Désinfecter les surfaces et les selleries
- Désinfecter les panneaux de commande
- Entretien, désinfecter/stériliser les instruments (voir les notices d'utilisation des instruments)
- Nettoyer, désinfecter/stériliser les composants d'ApexLocator
- Désinfecter le porte-instruments
- Désinfecter les poignées
- Désinfecter le tray
- Désinfecter les raccords de nettoyage des cordons d'aspiration
- Entretien et nettoyer le scalytique (voir la notice d'utilisation du LEDview Plus)



#### Nettoyer/désinfecter les circuits d'eau et le système d'aspiration

ATTENTION ! Utiliser exclusivement des produits de nettoyage, d'entretien et de désinfection agréés par Dentsply Sirona !

- A) Nettoyer le collecteur d'or
  - ATTENTION ! Éliminer les restes d'amalgame dans le respect de l'environnement !
  - B) Nettoyer/désinfecter (nettoyant spécial) le crachoir (amovible)
  - C) Rincer les conduits d'eau des instruments utilisés de l'élément praticien (fonction Purge)
  - D) Effectuer le nettoyage des cordons d'aspiration
  - E) Stériliser les pièces-à-main d'aspiration
- Pour éviter le reflux, utiliser la canule d'aspiration avec arrivées d'air auxiliaires.



### Une fois par semaine

#### Entretien et nettoyer les selleries

ATTENTION ! Utiliser uniquement des produits de nettoyage et d'entretien pour selleries agréés par Dentsply Sirona !

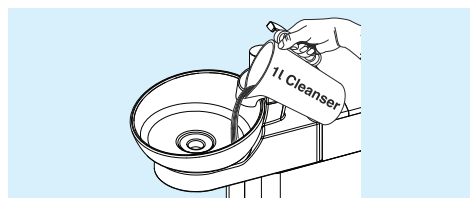
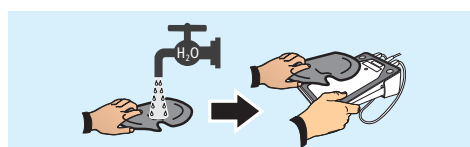
Observer minutieusement les instructions d'utilisation du produit de nettoyage et d'entretien.

Eviter tout contact entre le produit FD360 et des surfaces chromées.

Nettoyer la partie inférieure de la surface de déplacement de la barre-support (A) du dossier

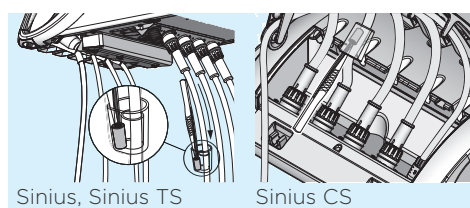
#### Nettoyer la pédale

Nettoyer la face inférieure de la commande au pied avec un chiffon humide.

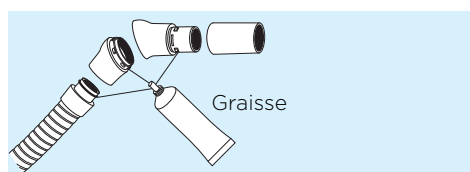


#### Si l'option „Nettoyage chimique des cordons” est présente :

Nettoyer les conduits d'évacuation  
Les cordons et le système d'aspiration sont nettoyés avec le même produit de nettoyage chimique (voir REF 5970 905).

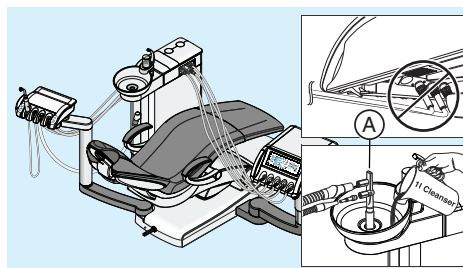


#### Changer le rouleau de coton sur le cordon de turbine



#### Graisser les pièces-à-main d'aspiration

Séparer les pièces à main d'aspiration et graisser les joints toriques après la thermodésinfection ou la stérilisation, ainsi que toutes les semaines.

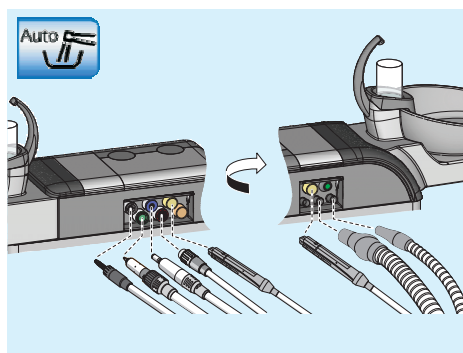


### Chaque jour

#### Si l'option „Nettoyage chimique des cordons” n'est pas présente :

désinfecter les cordons d'aspiration à l'aide de l'adaptateur de nettoyage (A)

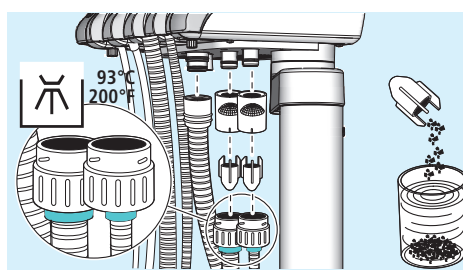
- chaque jour à midi et
- à la fin de la journée de travail.



#### Déclencher le rinçage automatique des conduits d'eau (fonction Purge automatique)

Au début et à la fin de la journée de travail, brancher les raccords dans les adaptateurs correspondants :

- blanc - turbine
- vert - moteur BL
- bleu - moteur BL ISO E et moteur BL ISO C
- rouge - détartreur
- jaune - Sprayvit, eau sur la touche de droite
- orange - Sprayvit, eau sur la touche de gauche
- Cordons d'aspiration



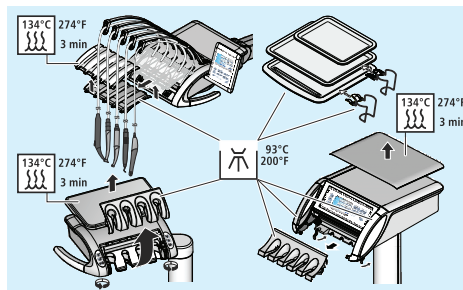
#### Nettoyer les filtre des cordons d'aspiration

Collecter les résidus d'amalgame dans un récipient fermé contenant de l'eau.

ATTENTION ! Éliminer les restes d'amalgame dans le respect de l'environnement !

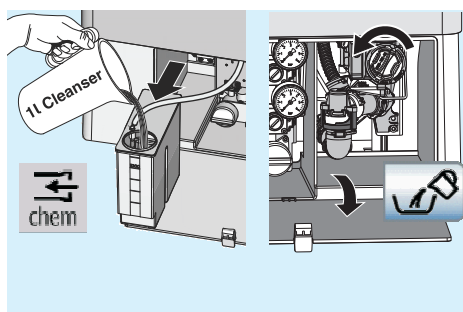
#### Désinfecter les cordons d'aspiration

Les cordons d'aspiration aptes à la thermodésinfection sont marqués en turquoise.



#### Thermodésinfection des repose-instruments, du tray et du porte-verre

Les tapis en silicone sont stérilisables.

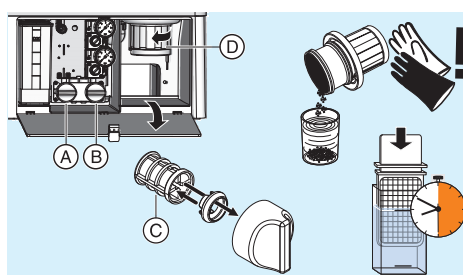


### Tous les mois ou en fonction des besoins

Compléter le niveau dans le réservoir de produit de nettoyage

„chem” apparaît sur le panneau de commande : Faire le plus rapidement possible l'appoint de produit pour le nettoyage chimique des cordons d'aspiration (option).

Nettoyer l'élément filtrant de l'aspiration humide  
Dans le sous-dialogue Démarrer, appuyer sur la touche "Aspirer l'eau résiduelle" avant de retirer le filtre pour le nettoyer.

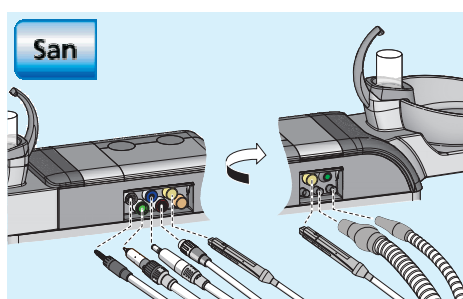


#### Remplacer les filtres (C) pour l'eau (A) et l'air (B)

Vider le bac à sédimentation (D) (option)  
Porter des gants de protection pour vider le bac à sédimentation !

#### Contrôle microbiologique de l'eau

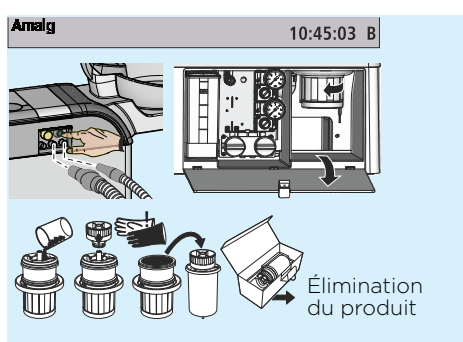
- A intervalles réguliers en fonction des résultats et
- après des périodes d'arrêt > 1 semaine.



#### Assainissement du poste de traitement

Pour réduire le biofilm au sein du système d'alimentation en eau fraîche de l'unité de traitement

- blanc - turbine
- vert - moteur BL
- bleu - moteur BL ISO E et moteur BL ISO C
- rouge - détartreur
- jaune ou orange - Sprayvit
- Cordons d'aspiration



#### Remplacer le rotor d'amalgame

ATTENTION ! Le rotor doit être systématiquement remplacé au bout de 12 mois au maximum !

1. „Amalg” s'affiche sur l'interface utilisateur. Procéder à la désinfection
2. Uniquement lorsque l'unité est en service : retirer le rotor d'amalgame.
3. Verser les résidus d'amalgame collectés, fermer le rotor d'amalgame.
4. Retirer le rotor d'amalgame de la partie inférieure et l'éliminer dans le respect de l'environnement.

Pour plus de détails, se reporter à la notice d'utilisation.

En matière d'hygiène et de désinfection, observer les exigences et recommandations nationales (p. ex. RKI, ADA, CDC etc.).