

THE DENTAL
SOLUTIONS
COMPANY™

 Dentsply
Sirona

Intego Pro

Prophylaxe und mehr

dentsplysirona.com





Alles spricht für Intego Pro

Sie suchen eine Behandlungseinheit, die ideal für die Prophylaxe ist? Die Sie flexibel konfigurieren können? Mit der man alleine oder mit Assistenz ermüdungsfrei arbeiten kann? Anders gesagt: Eine Behandlungseinheit, die hohe Qualität und Zukunftssicherheit bietet? Willkommen bei Intego Pro.

Flexibel

Intego Pro bietet eine Vielzahl individueller Ausstattungsoptionen. Passen Sie Ihre Einheit genau Ihren Anforderungen an!

Ergonomisch für die Prophylaxe

Optimale Greifwege durch flexibles Positionieren von Arzt-/Assistenzelement und Traysystem sorgen für ermüdungsarmes Behandeln.

Zukunftssicher

Für zukünftige Systemlösungen vorbereitet mit Netzwerk-Schnittstelle und USB-Anschlüssen für zusätzliche Anwendungen.

Flexible Möglichkeiten

Sie haben besondere Anforderungen an eine Prophylaxeinheit?
Wählen Sie zwischen verschiedenen Gerätevarianten (Schwebetisch oder Schwingbügel) und zahlreichen Optionen genau die Einheit aus, die am besten zu Ihrer Art zu arbeiten passt.



Wählen Sie Ihr Arztelement



TS – das Schwebetischkonzept

- Ergonomisches Arbeiten durch flexibel positionierbares Arztelement mit beweglichem Trayhalter
- Große Ablagefläche auf Arztelement und Tray



CS – das Schwingbügelkonzept

- Ideal für unterschiedlichste Behandlungssituationen bei Allein- oder Teambehandlung
- Großer Aktionsradius der Instrumente (bis zu 90 cm)

Wählen Sie aus zahlreichen Optionen



EasyPad

Intuitiv verständliche, übersichtliche Bedienoberfläche.



EasyTouch

Durch intuitiv verständliche Touchscreen-Technologie und mehr Bedien- und Anzeigemöglichkeiten erhöht sich der Bedienkomfort.



Flache Kopfstütze

Mit bequemem Kopfkissen für schnelles Wechseln zwischen Unterkiefer- und Oberkieferposition.



Doppelgelenkkopfstütze

Schnelle Anpassung an wechselnde Situationen und unterschiedlich große Patienten.

Weitere Auswahlmöglichkeiten auf Seite 23.

Flexible Möglichkeiten

Option: Intego Pro Turn

Intego Pro Turn wurde für Rechts- und Linkshänder gleichermaßen konzipiert, um optimal ergonomische Arbeitsprozesse ohne Kompromisse in jeder Situation zu erlauben. Die Turn-Funktion bietet zudem auch die Möglichkeit, die Behandlerposition schnell, einfach und elegant zu wechseln, was besonders Gemeinschaftspraxen eine enorme Flexibilität verleiht.



Schnell

Durch den durchdachten Drehmechanismus ist ein Umschwenken in nur 15 Sekunden möglich.

Einfach

Mit nur einem einzigen Fußklick löst sich der Schwenkmechanismus und die Rückenlehne fährt automatisch in die richtige Position, um das Konvertieren nicht zu behindern. Durch die parallel geführte Wassereinheit wird der Wechsel der Behandlerposition zum Kinderspiel.

Elegant

Ergonomisch an alles gedacht. Leichtgängig und ohne Kraftaufwand lässt sich das Umschwenken problemlos und elegant durchführen.

Besondere Features



Mit dem Fußpedal lässt sich der Schwenkmechanismus auslösen. Bei Auslösung fährt der Stuhl automatisch in die entsprechende Turn-Position.



Die Zusatzablage für die Kamera und der Trayhalter können flexibel an der rechten oder linken Seite des Arztelements angebracht werden. Somit behalten Sie in jeder Position alles optimal im Griff.

Ergonomisches Design

Sie möchten Ihre Arbeit für sich und die Patienten so bequem wie möglich gestalten? Dann passt Intego Pro hervorragend zu Ihnen. Intego Pro ist ideal für die Prophylaxebehandlung – auch in 12-Uhr-Position. Die Alleinbehandlung wird dadurch spürbar leichter; der Patientenzugang ist optimal. All das hilft Ihnen, auch an langen Tagen noch perfekte Ergebnisse zu erzielen.



1 Intuitives Sitzen

- **Mehr Bewegungsfreiheit**
Dünne Rückenlehne für ideale Beinfreiheit, flexible Positionierung des Fußschalters
- **Optimierte Greifwege**
Perfektes Zusammenspiel von Arzt- und Assistenzelement; flexible Positionierung des Zusatztrays bei Schwingbühgel- und Schwebetischkonzept
- **Komfortable Arbeitsstühle**
Hugo, Carl

2 Komfortables Lagern

- **Perfekte Einstellung der Behandlungseinheit**
Flexible Höhen- und Tiefenverstellung, schwenkbares Mundspülbecken
- **Beste Unterstützung der Wirbelsäule**
Ergonomisch bequeme Polsterung und kompensierende Rückenlehnen-Bewegung, kein Nachjustieren der Kopfstütze beim Neigen der Rückenlehne, Behandlungsgerechte Lagerung von Kindern
- **Hoher Patientenkomfort**
Sanfter Hubantrieb, Armlehnen, Vario-Fußablage

3 Optimales Sehen

- **Beste Ausleuchtung**
LEDview Plus oder LEDlight-Behandlungsleuchte, LED-Instrumentenlicht
- **Flexible Kopfstützen**
Flache Kopfstütze oder Doppelgelenk-Kopfstütze
- **Perfekte Intraoralaufnahmen**
SiroCam AF oder AF+, Sivision 22"-AC-Monitor an der Behandlungseinheit

4 Integrierter Workflow

- **Intuitive Bedienung**
EasyPad-Bedienoberfläche oder EasyTouch-Touchscreen
- **Integrierte Funktionen**
wie zum Beispiel Fremdgeräteanschluss
- **Moderne Ausstattung**
Innovative Instrumente, modernes Patientenkommunikationssystem Sivision, USB-, SD-Karten- und Netzwerk-Schnittstelle

Perfekte Ergebnisse

- Klinisch perfekt
- Ästhetisch perfekt
- Perfekt für Ihren Praxiserfolg

Das Rundum-Prophylaxe-Paket

Sie suchen die Instrumentenausstattung, die optimal zu Ihrer Arbeitsweise passt?
Sie können Ihr Arztelement mit fünf Instrumenten ausrüsten, davon bis zu zwei Elektromotoren BL E/BL ISO E.

Sprayvit E

Beste Sicht mit LED-Beleuchtung.

BL E/BL ISO E

Elektromotor BL E/BL ISO E, zum Beispiel mit T1 Classic-Winkelstücken. Die besonders leichte Kombination aus sehr kompaktem Elektromotor und Titaninstrument.

Sirosonic L

Handstück und Spitzen sterilisierbar, kontrollierte, geradlinige Schwingung. Mit elektronischer Leistungs- und Wasserregelung.

SiroCam AF oder AF+

Einfach installierbare Plug & Play-Kameras für detailgetreue Intraoralbilder. Die SiroCam AF oder AF+ ermöglicht dank Autofokus eine besonders einfache Bedienung.

Turbinenschlauch

Für den Anschluss von Lichtturbinen und Air-Polishing-Systemen.



Das Patienten-Plus

Möchten Sie, dass sich Ihre Patienten während der Behandlung wohlfühlen? Nicht nur, weil sie bequem liegen, sondern auch, weil Sie optimal mit Ihnen kommunizieren können? Intego Pro bietet jede Menge Patientenkomfort und ist mit Multimedia-Ausstattungs-möglichkeiten bestens gerüstet für eine optimale Patientenberatung.



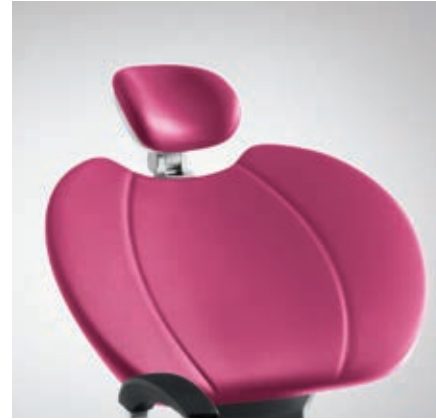
Beidseitige Armlehnen

Für den Ein- und Ausstieg schwenkbar.



SiroCam AF oder AF+

Die Autofokuskameras SiroCam AF und AF+ verbinden beste Bildqualität mit einfacher Bedienung.



Premium-Polster

Das hochwertige Polster sorgt auch bei langen Behandlungen für hohen Liegekomfort.



Lounge-Polster

Perfekter Liegekomfort durch weiches angenehmes Obermaterial und bequeme Füllung. Konturierte Liegefläche für perfekten Halt.



Vario-Fußablage

Die Vario-Fußablage kann beim Premium-Polster einfach verlängert werden und ermöglicht auch großen Patienten eine ergonomische Liegeposition.



Sivision 22"-AC-Monitor

Mit dem Full-HD-Monitor an der Behandlungseinheit können Sie Röntgenbilder, Intraoral-aufnahmen und Planungsansichten direkt in der Behandlungssituation erklären.



Sichere Hygiene

Das Intego Pro-Hygienekonzept ist so ausgelegt, dass Sie höchste Hygienestandards sicher und schnell erfüllen können. Praxisabläufe können einfach und zeitsparend durchgeführt werden. Dies ist zum Wohl Ihrer Patienten und zur Sicherheit des gesamten Praxisteam.



Glatte Oberflächen

Das Oberflächen-Design lässt eine praxisgerechte Flächendesinfektion bei geringem Zeitaufwand zu.



Sanieradapter zur Saugschlauchreinigung

Reinigung der Saugschläuche auf Knopfdruck – optional mit automatischer Dosierung der Reinigungsmittel.



Integrierte Desinfektionsanlage

Dauerentkeimung aller Wasserwege mit Dentosept. Automatische Sanierfunktion für regelmäßige Intensiventkeimung. Kann auch zur autarken Wasserversorgung eingesetzt werden.



Chemische Saugschlauchreinigung

Behälter zur automatischen Durchspülung der Saugwege mit chemischem Reinigungsmittel. Die Konzentration kann individuell eingestellt werden.



Dentsply
Sirona

Saugsysteme

Kompatibel mit allen gängigen Nass- oder Trockenabsaugsystemen.

Integrierte Reinigungsadapter

Für das automatische Durchspülen der Instrumentenschläuche und die Sanierung der Wasserwege.

Mundspülbecken

Abnehmbar und schwenkbar; aus hochwertigem, resistentem Werkstoff.

Sicher in die Zukunft

Sie möchten eine Prophylaxeeinheit, die nicht nur absolut zuverlässig und qualitativ hochwertig ist, sondern auch Zukunftssicherheit bietet? Netzwerk-Schnittstelle, USB-Anschlüsse und EasyTouch lassen digitale Updates und den Einsatz zusätzlicher Anwendungen zu – damit ist Intego Pro auch für zukünftige Systemlösungen vorbereitet. Ihr Praxisteam und Ihre Patienten werden mit Intego Pro richtig viel Freude haben, denn diese Behandlungseinheit ist flexibel einsetzbar und bietet darüber hinaus auch ein Top-Preis-Leistungs-Verhältnis.

Bedienoberfläche
EasyTouch



Digitale
Schnittstellen



Fit für die Zukunft

Im Sirona Center of Innovation werden unsere Produkte auf die technologischen Anforderungen der Zukunft vorbereitet.

Die elegante Welt
Edle Polsterfarben, die zeitlos und klassisch wirken.



Die natürliche Welt
Warme, sanfte und beruhigend wirkende Farbtöne.



Die vitale Welt
Farbenfrohe, frische Farben für eine lebendige Atmosphäre.



*Farben auch für Lounge-Polster erhältlich.

Modernes Design

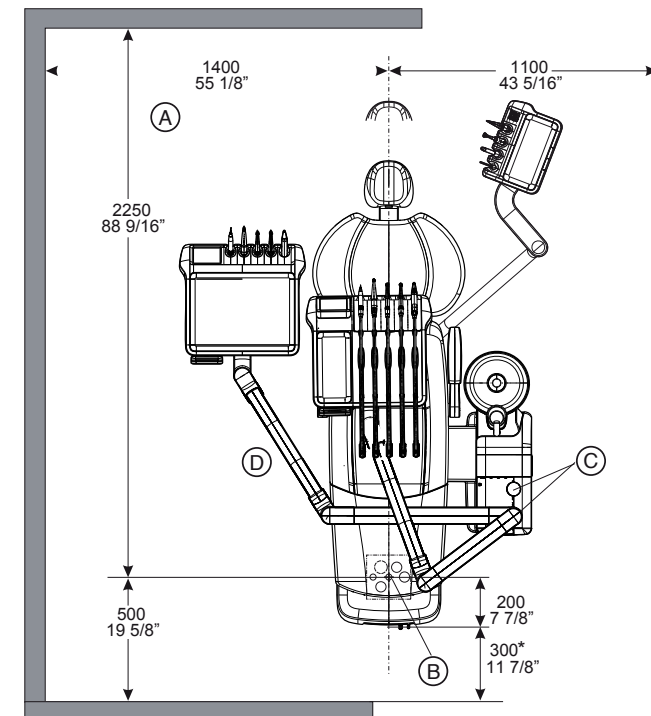
Sie legen Wert auf eine Praxis, in der sich alle wohlfühlen? Intego Pro-Behandlungseinheiten überzeugen nicht nur durch Funktionalität und Verarbeitung, sondern auch mit preisgekröntem Design. Mit ihren fließenden Linien und vielen Farbvarianten von dezent bis frisch setzen sie auch ästhetische Glanzpunkte.



Optimale Raumnutzung

Sie suchen eine Behandlungseinheit, die Platz spart? Das Design von Intego Pro sorgt für ideale Greifwege und ermöglicht auch in kleineren Räumen ein optimales Behandeln.

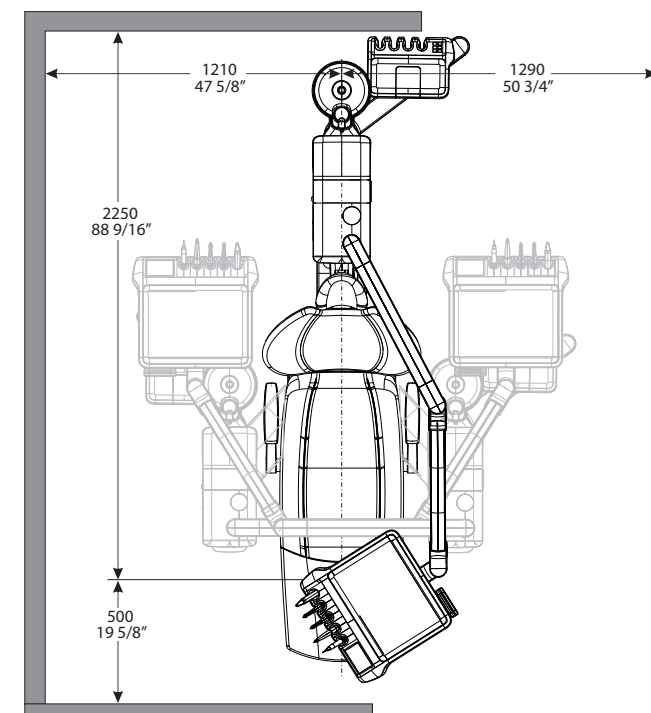
Platzbedarf für Intego Pro



- A Empfohlene Abstände zu Schrank oder Wand.
- B Mitte Fußbodendurchbruch/Installationsfeld.
- C Die hier montierte Leuchte und das Arztelement mit/ohne Tray haben einen größeren Schwenkbereich als die angegebenen Abstände.
- D Arztelement TS oder CS.

*Das Arztelement TS hat einen Schwenkbereich von 380 mm (15").

Platzbedarf für Intego Pro Turn



Intego Pro Turn benötigt in keiner Phase der Konvertierung mehr Platz als jede andere Intego Pro-Einheit.

Individuelle Ausstattung

Sie haben Ihren ganz individuellen Praxisbedarf?

Intego Pro ist eine Behandlungseinheit, bei der Sie aus vielen unterschiedlichen Optionen wählen können – ganz nach Ihrem Geschmack.

Basisgerät, bestehend aus:

Patientenstuhl

- Premium-Polster
- Pneumatischer Instrumentenfußschalter
- Flache Kopfstütze
- Kreuzfußschalter

Arztelement

- 5 Instrumentenpositionen
- EasyPad-Bedienoberfläche
- Versorgung für 2 rotierende Instrumente
- Lichtversorgung
- Versorgungselektronik für bis zu 2 Motoren und ZEG

Assistenzelement

- Komfort, an weit schwenkbarem Tragarm
- 4 Instrumentenablagen
- Speichelzieher und Absaugvorrichtung
- Lichtversorgung für Sprayvit E

Wassereinheit

- Desinfektionsanlage
- Integrierte Reinigungsadapter
- Manuell schwenkbares Mundspülbecken
- Mundspülbeckenventil für Nassabsaugung
- Saugschlauchreinigung mit Wasser
- Wasserheizer

Weitere Einzeloptionen auf Seite 23.

Behandlerkonzept

Intego Pro TS mit Schwebetisch



Intego Pro CS mit Schwingbügeln



Anwenderpakete



Prophylaxe

- Doppelgelenkkopfstütze
- Fremdgeräteanschluss
- Sprayvit E am Arztelement
- Turbinenschlauch mit Licht
- 1 Motor BL E (BL ISO E gegen Aufpreis)
- SiroSonic L (LED)
- LEDview Plus
- Optional: Arbeitsstuhl Carl oder Hugo zum Vorteilspreis

Inkl. Prophylaxe-Seminar*

Diese Inhalte erwarten Sie beim Prophylaxe-Seminar**:

- Die moderne Prophylaxe-Behandlung
- Zielgruppenorientierte Prophylaxe
- Kommunikationsmethoden in der Prophylaxe
- Die Durchführung einer effizienten und erfolgreichen Prophylaxesitzung
- Betriebswirtschaftliche Aspekte zur Prophylaxesitzung und Abrechnung

8 Fortbildungspunkte nach den Leitsätzen der BZÄK

* Gilt nur für Deutschland und Österreich.

** Der Erwerb einer Intego Pro-Behandlungseinheit mit Vorteilspaket „Prophylaxe“ berechtigt zwei Personen zur Teilnahme am Prophylaxe-Seminar. Die Teilnahmegebühr für jede weitere Person beträgt 390,- Euro.

Optionspakete



Sivision Ready

- USB-Schnittstelle für Arzt- oder Assistenzelement
- Netzwerk-Schnittstelle



Sivision Advance

- Sivision ready
- SiroCam AF*
- Monitoradaption an Leuchtaufbaustange
- 22"-AC-Monitor

* Sirocam AF+ gegen Aufpreis verfügbar.



Weitere Infos unter: dentsplysirona.com/1plus1-vorteil
Oder fragen Sie Ihren Fachhändler.

Ihre Einzeloptionen

Hier finden Sie die komplette Liste aller Einzeloptionen und sehen nochmals, welche Ausstattung zu den Basisgeräten gehört.

Patientenstuhl	
2 Behandlungspositionen, S- und O-Position	●
Flache Kopfstütze	●
Doppelgelenkkopfstütze	▲ P
Premium-Polster	●
Lounge-Polster	▲
Kreuzfußschalter	●
Sitztafel für kleine Patienten	▲
Armlehne, rechts oder links	▲
Fremdgeräteanschluss	▲ P
Überflur-Montagekit	▲
Zentraler Anschlusskasten	●
Hubsystem bis 185 kg	●
Adapterplatte	▲

Wassereinheit	
Mundspülbeckenventil für Nassabsaugung	●
Separierautomatik	▲
Amalgamabscheider	▲
Integrierte Desinfektionsanlage mit Dauerentkeimung/Sanierfunktion	●
Wasserheizer	●
Automatische Saugschlauchreinigung mit Wasser	●
Automatische Saugschlauchreinigung mit Chemie	▲
Schwenkbares Mundspülbecken weiß	●
Schwenkbares Mundspülbecken Glas	▲

Behandlungsleuchte	
LEDlight	▲
LEDview Plus	▲ P
Deckenleuchte LEDview Plus	▲

Option Turn	
Für Links- und Rechtshänder konvertierbar	▲

Patientenkommunikation	
USB-Schnittstelle im Arzt- oder Assistenzelement	▲ SIR, SIA
SiroCam AF	▲ SIA
SiroCam AF+ (gegen Aufpreis im Paket)	▲ SIA
Monitoradaption an der Leuchtaufbaustange	▲ SIA
Sivision 22"-AC-Monitor (mit integriertem Netzteil)	▲ SIA
Netzwerk-Schnittstelle	▲ SIR, SIA

Arbeitsstühle (optional kurze oder lange Gasfeder)	
Hugo Freehand (mit Fußauslösung)	▲
Hugo Manual (mit Handauslösung)	▲
Hugo Manual Plus (mit Handauslösung und Fußring)	▲
Carl Manual (mit Handauslösung)	▲
Carl Manual Plus (mit Handauslösung und Fußring)	▲

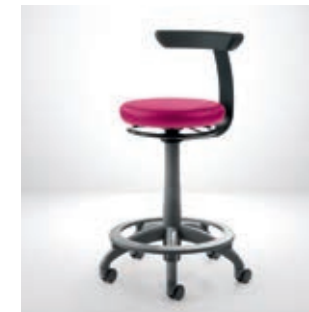
Arztelement	
5 Instrumentenpositionen	●
Zusatzablage für Kamera bei Version TS	▲
Höhenverstellbarer Tragarm, pneumatisch gebremst	●
Sprayvit E mit Licht	▲ P
1. Bohrantrieb (für Motor oder Turbine)	●
2. Bohrantrieb (für Motor oder Turbine)	●
3. Bohrantrieb (für Motor oder Turbine)	▲
Motor BL E	▲ P
Motor BL ISO E (gegen Aufpreis im Paket)	▲ P
2. Motor BL E oder BL ISO E	▲
Turbinenschlauch	▲ P
Ultraschallhandstück SiroSonic L	▲ P
Pneumatischer Fußschalter	●
Elektronischer Fußschalter C+	▲
EasyPad-Folientastatur für 2 Behandler programmierbar	●
EasyTouch programmierbarer TouchScreen für 4 Behandler programmierbar	▲
Polylicht Satelec Mini LED	▲
Intraoral-Röntgenbildbetrachter	▲
Zusatztray TS/CS für 2 Normtrays	▲
Zusatztray CS für 1 Normtray	▲
Silikonmatte für Arztelement TS/CS	▲
Abnehmbare Griffüberzüge für Arztelement	▲

Assistenzelement	
4 Instrumentenpositionen	●
Version Komfort, an schwenkbarem Tragarm	●
Version Kompakt, nur in Kombination mit Option Turn	●
Speichelzieher und Absaugvorrichtung	●
Sprayvit E mit Licht	▲
2. Absaugvorrichtung	▲
Polylicht Satelec Mini LED	▲
Bedienpaneel	▲
Silikonmatte für Assistenzelement Komfort	▲

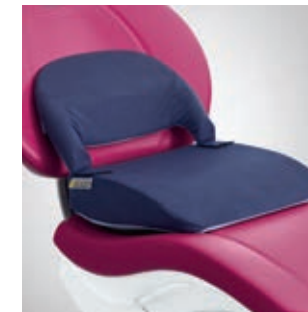
- Im Basisgerät enthalten
- ▲ Option
- P Paket Prophylaxe
- SIR Paket Sivision Ready
- SIA Paket Sivision Advance
- * Nicht in Kombination mit „Turn“



Arbeitsstuhl Hugo



Arbeitsstuhl Carl



Sitztafel für kleine Patienten



Schwenkbares Zusatztray für Arztelement CS



Zusatztray für Arztelement TS



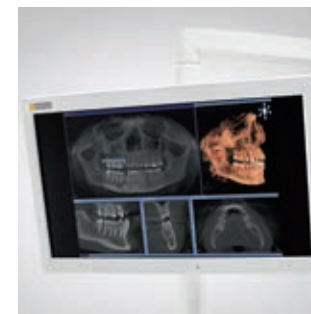
Kamera-Zusatzablage für Arztelement TS



Polylicht Satelec mini L.E.D.



Röntgenbildbetrachter



Sivision 22"-AC-Monitor



Fremdgeräteanschluss



Elektronischer Fußschalter C+



Turn-Option



LEDlight



LEDview Plus



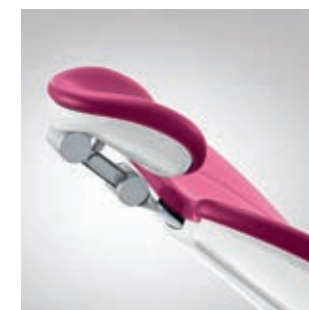
SiroCam AF



SiroCam AF+



Flache Kopfstütze



Doppelgelenkkopfstütze



Mundspülbecken, weiß



Mundspülbecken, Glas*

Dentsply Sirona

Sirona Dental Systems GmbH
Fabrikstraße 31, 64625 Bensheim, Deutschland
dentsplysirona.com

Procedural Solutions

Preventive
Restorative
Orthodontics
Endodontics
Implants
Prosthetics

Enabling Technologie

CAD/CAM
Imaging Systems
Treatment Centers
Instruments