

+
**WE
KNOW
ENDO.**

WaveOne® Gold

En komplet løsning for
sikker og enkel endodonti

THE DENTAL
SOLUTIONS
COMPANY™

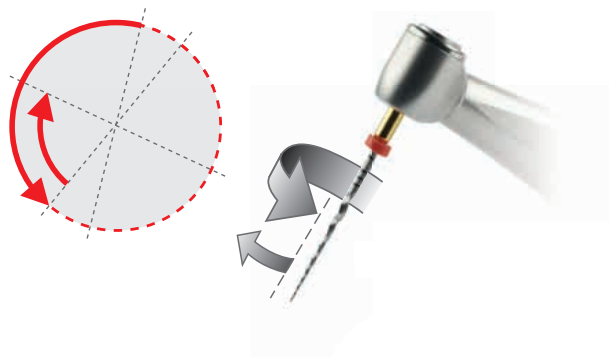
 **Dentsply
Sirona**

Sikker – reciprokerende bevægelse reducerer risikoen for filfraktur

WaveOne® Gold filsystem er udviklet med den seneste reciprokerende teknologi. Den reciprokerende bevægelse betyder at filen hele tiden skifter retning frem og tilbage.

- En større rotationsvinkel i skæreretningen sikrer høj effektivitet
- En mindre vinkel i den modsatte retning hjælper Waveone Gold filen i successivt at følge kanalens retning og samtidig respektere rodkanalens anatomi

Den reciprokerende bevægelse giver mindre risiko for skrueeffekt og filfraktur – Waveone Gold® øger sikkerheden.



Enkelt – kun én fil pr. behandling

Hovedparten af rodkanalerne kan behandles med en enkelt WaveOne® Gold Primary fil. WaveOne® Gold familien består nu også af en glide path fil med reciprokerende bevægelse hvilket simplificerer behandlingen. Alle file har variabel taper som sikrer optimal effektivitet.

WaveOne® Gold Glider



015 0.2

WaveOne® Gold



020 0.7 Size Small



025 0.7 Size Primary



035 0.6 Size Medium



045 0.5 Size Large

ISO color coded

Procedure

- Bestem rodmål og etabler glide path
- Form kanalen ved at lade filen arbejde i 3-4 sekunder – filen skal altid være i bevægelse
- Rengør filen og skyl regelmæssigt
- Gentag indtil filen når rodmål

Hygiejnisk – altid en ny fil til hver patient

WaveOne® Gold filene er pakket i præsteriliserede blister pakker til hver enkelt patient. Filene kan ikke autoklavere. Engangsfile i endodontien giver en række fordele:

- En ny fil til hver behandling reducerer risikoen for filfraktur
- Ingen risiko for krydskontaminering
- Optimal skæreevne



Tidsbesparende – enkel arbejdsgang

Med WaveOne® Gold er det ikke længere nødvendigt at:

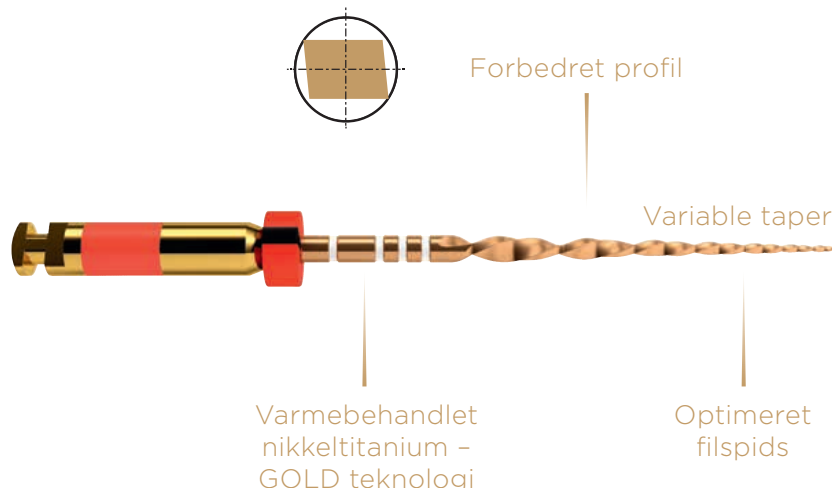
- Skifte instrument under behandlingen
- Rengøre og autoklavere file
- Organisere filene i filholder eller kontrollere hvor mange gange filene har været anvendt

WaveOne® Gold system har guttapercha point med variabel taper, specielt fremstillet til at passe i rodkanaler prepareret med WaveOne® Gold

Gold technology – Forbedret fil flexibilitet

WaveOne® Gold er fremstillet af specialbehandlet nikkeltitanium som gennem varmebehandling får sin guldlignende farve samt meget fleksible egenskaber, hvilket giver:

- Øget sikkerhed da risikoen for metaltræthed og filfraktur mindskes
- Mulighed for at behandle udfordrende kanaler med kraftig kurvation
- Kortere arbejdstid





En komplet løsning

WaveOne® Gold Glider – Reciprokerende glide path file



Glider – 015, 02 variabel taper

6 x	21 mm	B ST WIGG 621 015
6 x	25 mm	B ST WIGG 625 015
6 x	31 mm	B ST WIGG 631 015

WaveOne® Gold – Reciprokerende file



Small – 020, 07 variabel taper

6 x	21 mm	A 0756 221 GOS 03
6 x	25 mm	A 0756 225 GOS 03
6 x	31 mm	A 0756 231 GOS 03



Primary – 025, 07 variabel taper

6 x	21 mm	A 0756 221 GOP 03
6 x	25 mm	A 0756 225 GOP 03
6 x	31 mm	A 0756 231 GOP 03



Medium – 035, 06 variabel taper

6 x	21 mm	A 0756 221 GOM 03
6 x	25 mm	A 0756 225 GOM 03
6 x	31 mm	A 0756 231 GOM 03



Large – 045, 05 variabel taper

6 x	21 mm	A 0756 221 GOL 03
6 x	25 mm	A 0756 225 GOL 03
6 x	31 mm	A 0756 231 GOL 03



Assorterede reciprokerende file
1 x Small/Primary/Medium/Large

4 x	21 mm	A 0754 221 G9A 03
4 x	25 mm	A 0754 225 G9A 03
4 x	31 mm	A 0754 231 G9A 03

WaveOne® Gold Paper Points



Boks med 180 x Sterile Paper Points

Small	A 175W 000 00S 03
Primary	A 175W 000 00P 03
Medium	A 175W 000 00M 03
Large	A 175W 000 00L 03

WaveOne® Gold Gutta-Percha Points



Boks med 60 x variabel Tapered Gutta Percha Points

Small	A 175X 000 00S 00
Primary	A 175X 000 00P 00
Medium	A 175X 000 00M 00
Large	A 175X 000 00L 00

Sæt og motorer



X-SMART IQ™ Starter Kit

BOOXSIQW1GKIT

- 1 Motor med vinkelstykke
- 1 pakke med 15 primary Waveone® Gold file, 25 mm
- 1 pakke med 16 assortede Waveone® Gold file 25 mm
- 1 blister med 3 Waveone® Gold Glider 25 mm
- 1 ipad beskyttelses kasse

X-SMART® Plus Starter Kit

A 1035 810 000 00

- 1 Motor med vinkelstykke
- 1 pakke med 15 primary Waveone® Gold file, 25 mm
- 1 pakke med 16 assortede Waveone® Gold file 25 mm
- 1 blister med 3 Proglider glide-path file, 25 mm

Rod kanal materialer



Temporær sealer

AH Temp™ Kit
4 x sprøjter à 0.75 ml
20 x kanyler

606.20.123



Sealer
AH Temp™ kanyler Refill
20 x kanyler

606.20.124

Sealer



AH Plus Jet® Refill
2 x sprøjter à 15 g

606.20.118



AH Plus Jet®
Mixing/Intra Oral Tips Refill
40 x Mixing/Intra Oral Tips

606.20.116

For lokale kontakter, venligst besøg:
www.dentsply.dk